


Dell™ Line-Interactive Rack UPS
1000 W, 1920/1500 W und 2700/2300 W


Benutzerhandbuch

H919N, J718N, K792N, H928N, K802N, H945N, J727N
J735N, K811N


Hinweise und Warnungen

 **HINWEIS:** Ein HINWEIS macht auf eine wichtige Information aufmerksam, mit deren Hilfe Sie Ihre Software optimal nutzen können.

 **GEFAHR:** GEFAHR macht auf eine unmittelbar gefährliche Situation aufmerksam, die zum Tod oder schweren Verletzungen führt, wenn sie nicht vermieden wird.

 **WARNUNG:** WARNUNG macht auf eine potenziell gefährliche Situation aufmerksam, die zum Tod oder zu Verletzungen führt, wenn sie nicht vermieden wird.

 **ACHTUNG:** ACHTUNG macht auf eine potenziell gefährliche Situation aufmerksam, die zu geringen oder mäßigen Verletzungen oder Sachschäden führen kann, wenn sie nicht vermieden wird.

 **GEFAHR:** Beachten Sie den folgenden Hinweis, um eine unmittelbar gefährliche Situation zu vermeiden, die zum Tod oder zu schweren Verletzungen führen könnte:

- Diese USV führt **LEBENSGEFÄHRLICHE SPANNUNG**. Sämtliche Reparatur- und Wartungsarbeiten dürfen **NUR VON BEFUGTEM WARTUNGSPERSONAL** durchgeführt werden. Im Inneren der USV sind **KEINE VOM BENUTZER WARTBAREN TEILE** vorhanden.

Unangekündigte Änderungen der Angaben in diesem Dokument vorbehalten.

© 2009 Dell Inc. Alle Rechte vorbehalten.

Die Vervielfältigung, gleich welcher Art, ist ohne schriftliche Genehmigung von Dell Inc. strengstens untersagt.

In diesem Text verwendete Marken: Bei *Dell* und dem *DELL*-Logo handelt es sich um Marken der Dell Inc.; Bei *National Electrical Code* und *NEC* handelt es sich um eingetragene Handelsmarken der National Fire Protection Association, Inc.; *Phillips* ist eine eingetragene Handelsmarke der Phillips Screw Company.

In diesem Dokument können weitere Marken und Handelsnamen verwendet werden, die sich entweder auf die Personen beziehen, die diese Marken und Namen für sich beanspruchen, oder auf deren Produkte. Dell Inc. verzichtet auf sämtliche gewerblichen Eigentumsrechte an Marken und Handelsnamen, bei denen es sich nicht um eigene Marken und Handelsnamen handelt.

Inhaltsverzeichnis

1	Einführung	
	Auffinden von Informationen	8
2	Sicherheitshinweise	
3	Installation	
	Prüfung der Geräte	12
	Auspacken des Systems	13
	Identifizieren der rückwärtigen Anschlussleisten der USV	15
	Identifizieren der Vorderseite der USV	18
	USV-Einrichtung	19
	Rackmontage	19
	Montage im Tower	24
	Installieren von EBM	28
	Installieren der USV	30
	Installieren der Fernnotabschaltung	30
	Inbetriebnahme der USV	32
4	Betrieb	
	Starten und Herunterfahren der USV	37
	Starten der USV	37
	Starten der USV im Batteriebetrieb	38
	Herunterfahren der USV	39
	Funktionen des Anzeige- und Bedienfeldes	39
	Ändern der Sprache	41

Funktionen der Display-Anzeige	41
Startbildschirm	41
Gesperrter Bildschirm	41
USV-Status	42
Ereignisprotokoll	44
Messdaten	45
Kontrollbildschirme	46
Identifikation	47
Einstellungen	47
Abrufen des Ereignisprotokolls	51
Verhalten bei Überlastung	51
Konfigurieren von Lastsegmenten	52
Steuern von Lastsegmenten über den Display	52
Konfigurieren der automatischen Startverzögerung	53
Konfigurieren von Automatisch bei Batterieabschaltung	54
Konfigurieren der Batterieeinstellungen	55
Konfigurieren der USV für EBM	55
Ausführen der automatischen Batterietests	56
Konfigurieren der automatischen Batterietests	56
Konfigurieren des automatischen Neustarts	57
5 Zusätzliche USV-Funktionen	
RS-232- und USB-Kommunikationsschnittstellen	58
Dell Netzwerkmanagementkarte (Optional)	60
Dell USV Management Software	61
6 USV-Wartung	
Pflege von USV und Batterien	62
Transportieren der USV	63
Lagern der USV und Batterien	65

	Zeitpunkt des Austauschs der Batterien	65
	Batterien testen	66
	Aktualisieren der USV-Firmware	66
7	Technische Daten	
8	Fehlerbehebung	
	Zugriff auf Warn- und Statusmeldungen	71
	USV-Statusmen	71
	Ereignisprotokoll-Men	72
	Typische Warn- und Statusmeldungen	73
	Stummschalten des Warnsignals	76

Einführung

Dell™ Line-Interactive Rack, das System zur unterbrechungsfreien Stromversorgung (USV), schützt Ihre empfindlichen elektronischen Anlagen vor grundsätzlichen Versorgungsproblemen, wie Stromausfall, Spannungseinbrüchen, Spannungsstößen sowie Unter- und Überspannungen.

Der Strom fällt immer dann aus, wenn man es am wenigstens erwartet, und die Stromqualität kann großen Schwankungen unterliegen. Diese Stromversorgungsprobleme können potenziell sicherheitskritische Daten beschädigen, nicht abgespeicherte Arbeitssessionen zerstören und die Hardware beschädigen - was Stunden verlorener Arbeitsergebnisse und teure Reparaturen bedeutet.

Mit der Dell Line-Interactive Rack USV schützen Sie Ihre Geräte vor diesen Stromstörungen und stellen deren Intaktheit sicher. Die flexible Einsatzweise der USV, die für alle Arten von Netzwerkgeräten geeignet ist, macht sie zur perfekten Wahl für den Schutz Ihrer lokalen Netzwerke, Server, Arbeitsplätze und sonstigen elektrischen Anlagen.

In Abbildung 1 ist eine Dell Line-Interactive Rack USV abgebildet.

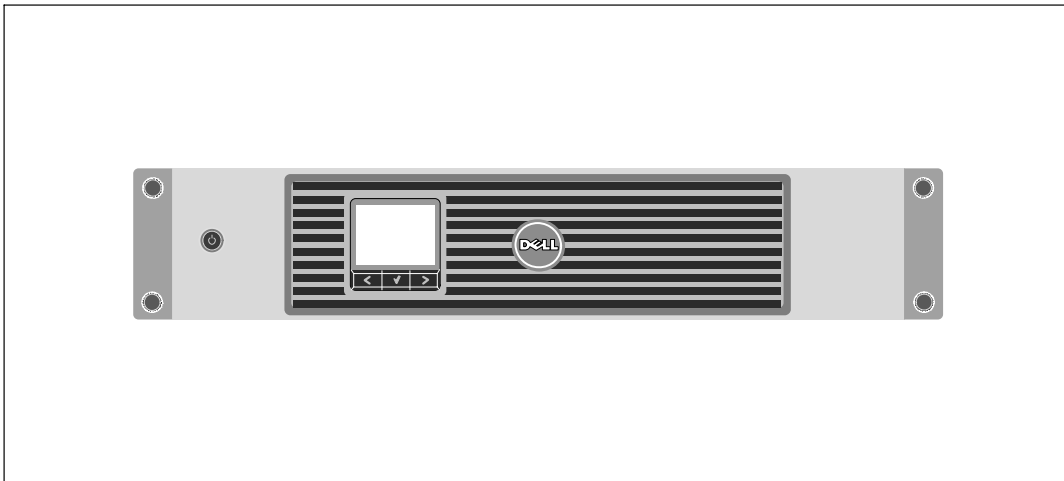


Abbildung 1. Die Dell Line-Interactive Rack USV


Die herausragende Leistung und Zuverlässigkeit sind nur einige der einzigartigen Vorteile der USV-Anlagen. Sie bieten zudem:

- Spannungsregulierung durch das „Buck and Boost“-Verfahren. Dies gewährleistet durch die Korrektur von Unregelmäßigkeiten einen gleichbleibenden Spannungswert für Ihre Anlagen.
- Starten der Anlage im Batteriebetrieb zum Versorgen der USV mit Strom, selbst wenn kein Netzstrom zur Verfügung steht.
- Durch die Möglichkeit, die Batterien ohne die USV auszuschalten sicher auszutauschen, wird die Wartung des Gerätes erleichtert.
- Erweiterte Laufzeit mit optionalem Externem Batteriemodul (EBM) für 1500–2700W USV-Modelle.
- **Nur USV-Modelle mit 2700/2300 W 3U.** Zwei-in-Eins-Formfaktor für den Einsatz der USV als Gestelleinbau- oder einzeln stehendes Gehäuse.
- Notausschaltungssteuerung über die REPO-Schnittstellen (Remote Emergency Power Off).
- Serienmäßige Ausstattung mit zwei Kommunikationsschnittstellen (USV-Schnittstelle und serielle DB-9-Schnittstelle).
- Optionale Dell Netzwerkmanagementkarte mit erweiterten Kommunikationsmöglichkeiten für verbesserten Leistungsschutz und Kontrolle.
- Erweiterte Stromüberwachung mit der Dell USV Management Software für allmähliches Herunterfahren und Stromüberwachung.
- Sequenzielle Abschaltung und Lastenmanagement durch separate Anschlussgruppen (sogenannte Lastsegmente).
- Firmware, die sich einfach und ohne Wartungsdienst aktualisieren lässt.
- Entspricht allen einschlägigen Normen weltweit.

Auffinden von Informationen



ACHTUNG: Im Dokument *Informationen zu Sicherheit, Umweltschutz und Ordnungsvorschriften* finden Sie wichtige Sicherheitshinweise und Informationen zu gesetzlichen Bestimmungen.

Was suchen Sie?	Hier finden Sie es
<ul style="list-style-type: none">• Die Benutzeranleitung für meine USV• Die Benutzeranleitung für die Dell Netzwerkmanagementkarte• Dell USV Management Software	<p>Die Disk für die Dell USV</p>  <p>HINWEIS: Dokumente und Softwareaktualisierungen finden Sie unter support.dell.com.</p>
<ul style="list-style-type: none">• Technische Daten• Anleitung zum Konfigurieren der USV-Einstellungen• Behebung von Fehlern und Lösung von Problemen• Installation der REPO-Steuerung	<p>Benutzeranleitung der Dell USV</p> <p>Die Benutzeranleitung finden Sie auf der Disk zu der Dell USV und auch unter support.dell.com.</p>
<ul style="list-style-type: none">• Sicherheitshinweise• Informationen über Ordnungsvorschriften• Recycling-Informationen	<p>Informationen zu Sicherheit, Umweltschutz und Ordnungsvorschriften</p>
<ul style="list-style-type: none">• Garantieerklärung• AGB (nur USA)• Lizenzvereinbarung für Endbenutzer	<p>Informationen zu Garantie und Support von Dell</p>
<ul style="list-style-type: none">• Supportinformationen	<p>Dell Support-Webseite - support.dell.com</p> <p>HINWEIS: Wählen Sie Ihre Region bzw. Ihre Branche aus, um die geeignete Support-Website aufzurufen.</p>

Sicherheitshinweise



ACHTUNG: Vor der Ausführung der Verfahren in diesem Dokument lesen und befolgen Sie bitte die Sicherheitshinweise und wichtigen Informationen zu Ordnungsvorschriften in Ihrem Dokument über Informationen zu *Sicherheit, Umweltschutz und Ordnungsvorschriften*.

WICHTIGE SICHERHEITSHINWEISE HEBEN SIE DIESE ANLEITUNG BITTE AUF

Dieses Handbuch enthält wichtige Anweisungen, die Sie bei der Installation und Wartung der USV und der Batterien befolgen sollten. Bitte lesen Sie alle Hinweise vor dem Betrieb des Gerätes genau durch, und heben Sie dieses Handbuch bei Ihren Unterlagen auf.



GEFAHR: Beachten Sie den folgenden Hinweis, um eine unmittelbar gefährliche Situation zu vermeiden, die zum Tod oder zu schweren Verletzungen führen könnte:

- Diese USV führt **LEBENSGEFÄHRLICHE SPANNUNG**. Sämtliche Reparatur- und Wartungsarbeiten dürfen **NUR VON BEFUGTEM WARTUNGSPERSONAL** durchgeführt werden. Im Inneren der USV sind **KEINE VOM BENUTZER WARTBAREN TEILE** vorhanden.



WARNUNG: Beachten Sie die folgenden Hinweise, um eine potenziell gefährliche Situation zu vermeiden, die zum Tod oder zu schweren Verletzungen führen könnte:

- Diese USV enthält eine eigene Stromquelle (Batterien). Die Steckdosen können unter lebensgefährlicher Spannung stehen, selbst wenn die USV nicht an ein Stromnetz angeschlossen ist.
- Entfernen oder ziehen Sie das Eingangskabel nicht bei eingeschalteter USV. Dadurch wird die Sicherheitserdung von der USV und den an die USV angeschlossenen Geräten aufgehoben.
- Zur Vermeidung von Brandgefahr sollte das Gerät nur an einen Stromkreis angeschlossen werden, der mit einem Überstromschutz mit einem Nennstrom gemäß dem National Electrical Code® (NEC®), ANSI/NFPA 70 oder Ihren örtlichen Elektrizitätsvorschriften ausgestattet ist:

USV-Ausgangsleistung	120V	208V	230V
1000 W	15A	—	15A
1500 W (bei 100 V)	20A	—	15A
1920 W			
2300 W (bei 100 V)	30A	20A	16A
2700 W			

- Zur Vermeidung der Gefahr eines Feuers oder eines elektrischen Schlages sollte diese USV nur in geschlossenen Räumen mit kontrollierter Temperatur und Luftfeuchtigkeit installiert werden, in denen keine leitfähigen Schadstoffe vorhanden sind. Die Umgebungstemperatur darf 40°C (104°F) nicht überschreiten. Das Gerät darf nicht in der Nähe von Wasser oder übermäßiger Feuchtigkeit betrieben werden (maximale Luftfeuchtigkeit 95 %).
- Beim Auspacken des Gehäuses bei niedriger Umgebungstemperatur kann sich in oder auf dem Gehäuse Kondenswasser bilden. Installieren Sie das Gehäuse erst, wenn Innen- und Außenseite des Gehäuses vollkommen trocken sind (Gefahr eines elektrischen Schlages).
- Falls ein Transport der USV erforderlich wird, müssen die internen Batterien in der USV vor dem Transport abgeklemmt werden (vgl. Seite 63).



ACHTUNG: Halten Sie die folgenden Anweisungen ein, um eine potenziell gefährliche Situation zu vermeiden, die anderenfalls zu leichten bis mittelschweren Verletzungen oder Sachschäden führen kann:

- Bei AN EINE STECKDOSE ANSCHLOSSENEN GERÄTEN muss sich die Netzsteckdose in der Nähe des Gerätes befinden und leicht zugänglich sein.
- Die Wartung der Batterien sollte unter Befolgung der erforderlichen Sicherheitsvorkehrungen durch fachkundiges Personal erfolgen oder beaufsichtigt werden. Nicht ausreichend geschultem Personal ist der Zugang zu den Batterien zu verwehren.
- Batterien bergen das Risiko eines elektrischen Schlages oder einer Verbrennung durch hohen Kurzschlussstrom. Die folgenden Vorsichtsmaßnahmen sollten beachtet werden: 1) Nehmen Sie Uhren, Ringe und andere Metallgegenstände ab; 2) Verwenden Sie Werkzeug mit isoliertem Handgriff; 3) Tragen Sie Gummihandschuhe und Gummistiefel; 4) Legen Sie keine Werkzeuge oder Metallteile auf die Batterien; 5) Schalten Sie die Aufladequelle vor dem Anschließen oder Trennen der Batterieklemmen ab.
- Ermitteln Sie, ob die Batterie unbeabsichtigt geerdet ist. Im Falle der unbeabsichtigten Erdung ist die Netzstromquelle von der Erdung zu entfernen. Die Berührung jedes Teils einer geerdeten Batterie kann zu einem elektrischer Schlag führen. Die Wahrscheinlichkeit eines solchen Schlages kann verringert werden, wenn derartige Erdungen bei der Installation und Wartung aufgehoben werden (dies gilt für Geräte und Remote-Batterieversorgungen ohne geerdeten Versorgungsschaltkreis).
- GEFAHR EINES ELEKTRISCHEN SCHLAGES. Nehmen Sie keine Änderungen an den Batteriekabeln oder -anschlüssen vor. Der Versuch, eigenständig die Verkabelung der Batterie zu verändern, kann zu schweren Verletzungen führen.

- Ersetzen Sie die Batterie mit einer Batterie des gleichen Typs und der gleichen Anzahl wie ursprünglich in der USV installiert.
- Batterien müssen ordnungsgemäß entsorgt werden. Richten Sie sich bei der Entsorgung nach den geltenden gesetzlichen Bestimmungen vor Ort.
- Werfen Sie Batterien niemals ins Feuer. Bei Feuerkontakt können Batterien explodieren.
- Öffnen oder manipulieren Sie die Batterien nicht. Ausgelaufene Batteriesäure ist schädlich für Haut und Augen und kann hochgiftig sein.
- Die 1500–2700W USV darf maximal an ein Externes Batteriemodul (EBM) angeschlossen werden.



WARNUNG: Weitere Hinweise für Rack-Einbausysteme

- Ihr Rack-Einbaupaket wurde nur für das in der Verpackung enthaltene Rackgehäuse zugelassen. Sie sind dafür verantwortlich sicherzustellen, dass bei Installation der Anlage in ein anderes Rack alle geltenden Normen eingehalten werden. Dell übernimmt keine Haftung und keine Garantie für Anlagen, die mit einem anderen Rack kombiniert werden.
- Installieren Sie vor der Installation der Anlage in ein Rack alle Vorder- und Seitenstabilisatoren. Bei Verzicht auf die Installation der Stabilisatoren kann das Rack umkippen.
- Laden Sie die Komponenten der Reihe nach von unten nach oben, und laden Sie die schwersten Komponenten zuerst.
- Überlasten Sie den AC-Netzstromkreis nicht, der das Rack mit Strom versorgt.
- Treten/stellen Sie sich nicht auf Komponenten im Rack.



WARNUNG: Anlagen, die auf einer Gleit-/Schienenvorrichtung montiert sind, dürfen nicht als Ablage oder Arbeitsfläche verwendet werden.



Keine schweren Gegenstände auf Anlagen stellen, die auf einer Gleit-/Schienenvorrichtung montiert sind.

Installation

In diesem Kapitel:

- Prüfung der Geräte
- So reichen Sie eine Reklamation über einen Versandschaden oder äußerlich nicht erkennbare Schäden ein:
- Rückwärtige Anschlussleisten der USV
- USV-Einrichtung und -Installation, einschließlich des Externen Batteriemoduls (EBM)
- REPO-Installation (Remote Emergency Power-off = Fernnotabschaltung)
- Inbetriebnahme

Prüfung der Geräte

Wenn ein Gerät während des Versands beschädigt wurde, bewahren Sie die Versandkartons und das Verpackungsmaterial für das Transportunternehmen oder die Verkaufsstelle auf, und reichen Sie eine Reklamation wegen Versandschadens ein. Wenn Sie den Schaden nach Abnahme der Ware entdecken, reichen Sie eine Reklamation über äußerlich nicht erkennbare Schäden ein.

So reichen Sie eine Reklamation über einen Versandschaden oder äußerlich nicht erkennbare Schäden ein: 1) Reichen Sie die Reklamation innerhalb von 15 Tagen nach Abnahme der Geräte bei dem Transportunternehmen ein; 2) Senden Sie eine Kopie der Schadenreklamation innerhalb von 15 Tagen an Ihren Kundendienst.



HINWEIS: Überprüfen Sie das Batterieaufladedatum auf dem Etikett des Versandkartons. Setzen Sie die USV nicht ein, wenn das Datum verstrichen ist und die Batterien nie neu aufgeladen wurden. Wenden Sie sich an Ihren Kundendienst.

Auspacken des Systems

⚠ ACHTUNG: Beim Auspacken des Gehäuses bei niedriger Umgebungstemperatur kann sich in oder auf dem Gehäuse Kondenswasser bilden. Installieren Sie das Gehäuse erst, wenn Innen- und Außenseite des Gehäuses vollkommen trocken sind (Gefahr eines elektrischen Schlages).

⚠ ACHTUNG: Das Gehäuse ist schwer (siehe Seite 67). Beim Auspacken und Transportieren des Gehäuses ist Vorsicht geboten.

Transportieren und Öffnen Sie die Kartons mit Sorgfalt. Lassen Sie die Komponenten in der Verpackung, bis Sie für die Installation bereit sind.

So packen Sie das System aus:

- 1 Öffnen Sie den äußeren Karton, und nehmen Sie die mit dem Gehäuse zusammen verpackten Zubehörteile heraus (siehe Abbildung 2).

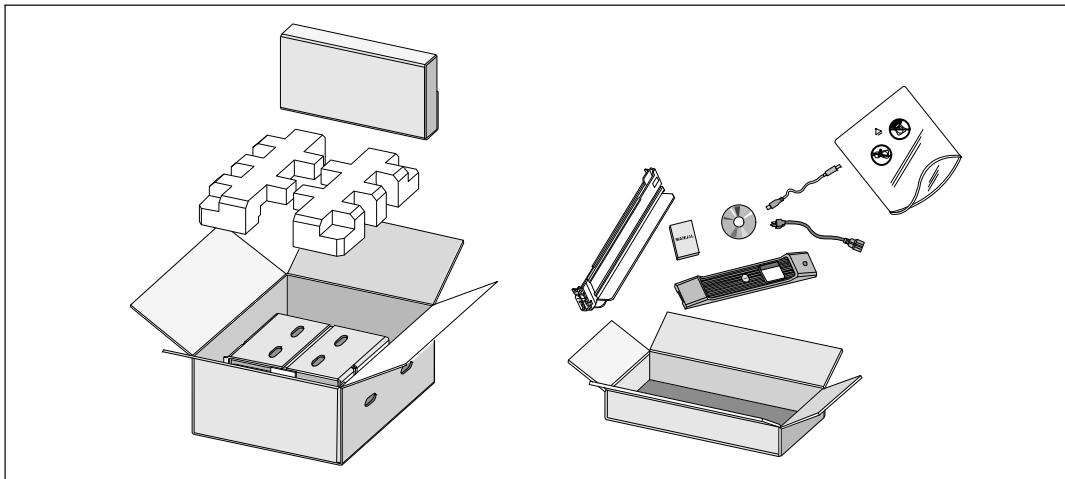


Abbildung 2. Auspacken des Gehäuses

- 2 Heben Sie das Gehäuse mit einer Person auf jeder Seite mit den Griffen am Karton vorsichtig aus dem äußeren Karton heraus, und setzen Sie es auf einer flachen, stabilen Unterlage ab (siehe Abbildung 3).

Stellen Sie das Gehäuse an einem geschützten Ort mit ausreichender Belüftung auf, der frei von Feuchtigkeit, entzündlichen Gasen und Korrosion ist.

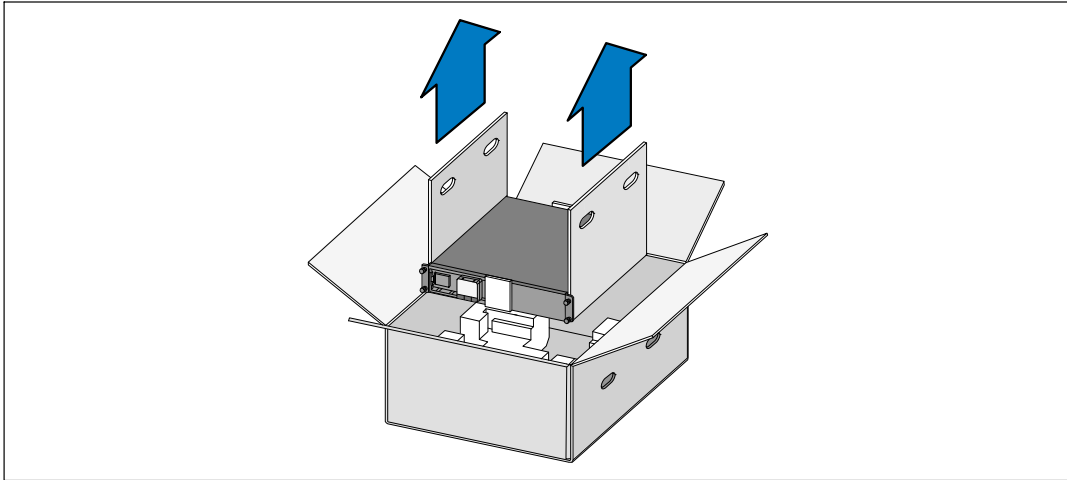


Abbildung 3. Heben des Gehäuses

- 3 Entsorgen oder recyceln Sie die Verpackung in umweltbewusster Weise, oder bewahren Sie sie für den späteren Gebrauch auf.

Identifizieren der rückwärtigen Anschlussleisten der USV

Dieser Abschnitt beschreibt die rückwärtigen Anschlussleisten der Dell Line-Interactive Rack-Modelle.

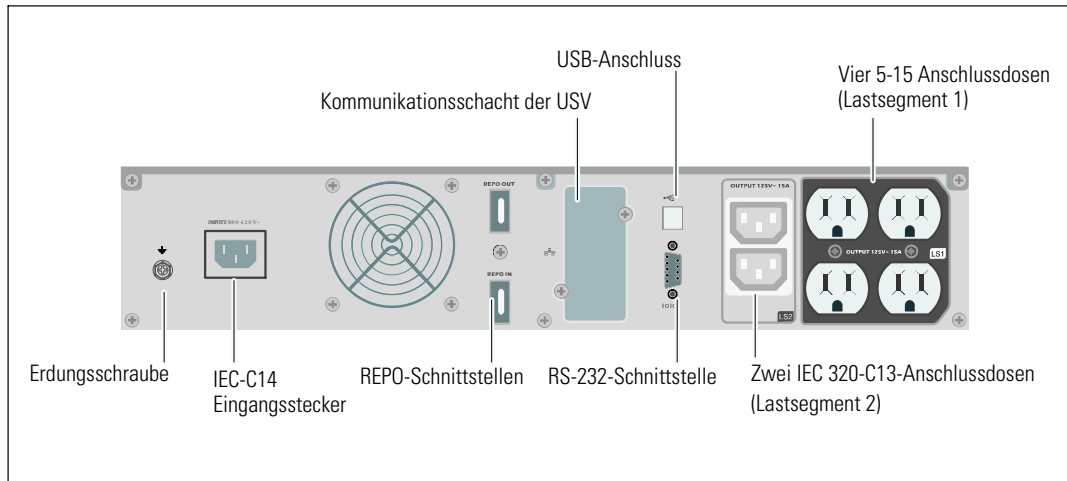


Abbildung 4. 1000 W, 100 V / 120 V Rückwärtige Anschlussleiste

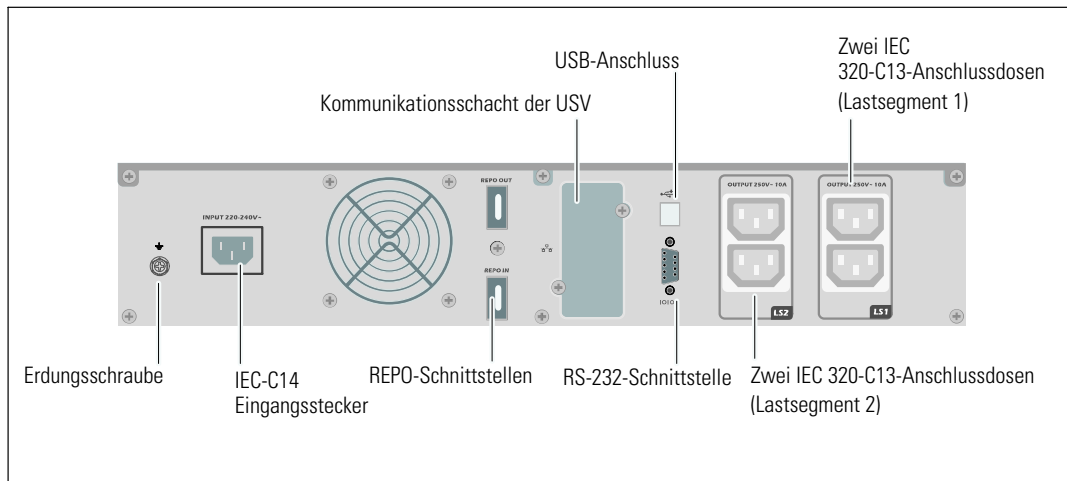


Abbildung 5. 1000 W, 230 V Rückwärtige Anschlussleiste

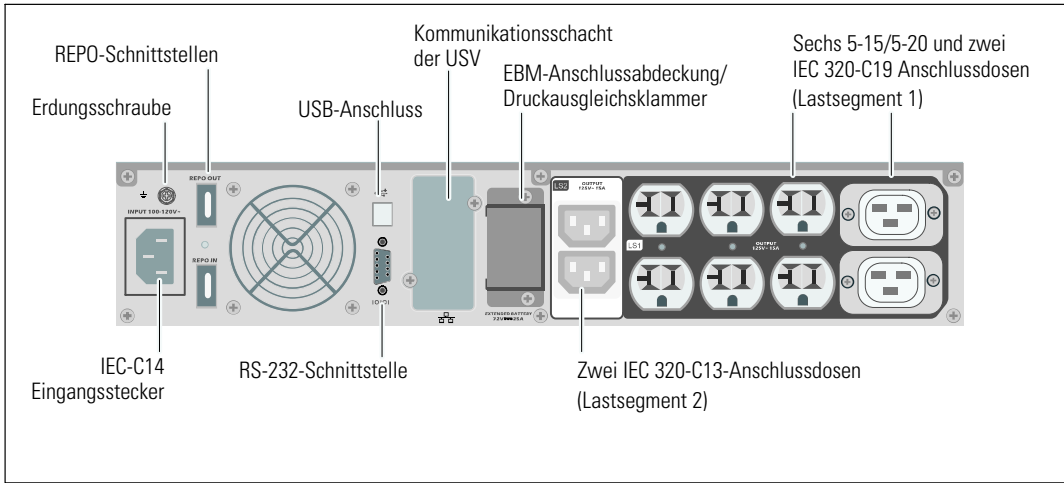


Abbildung 6. 1920 W / 120 V, 1500 W / 120 V Rückwärtige Anschlussleiste

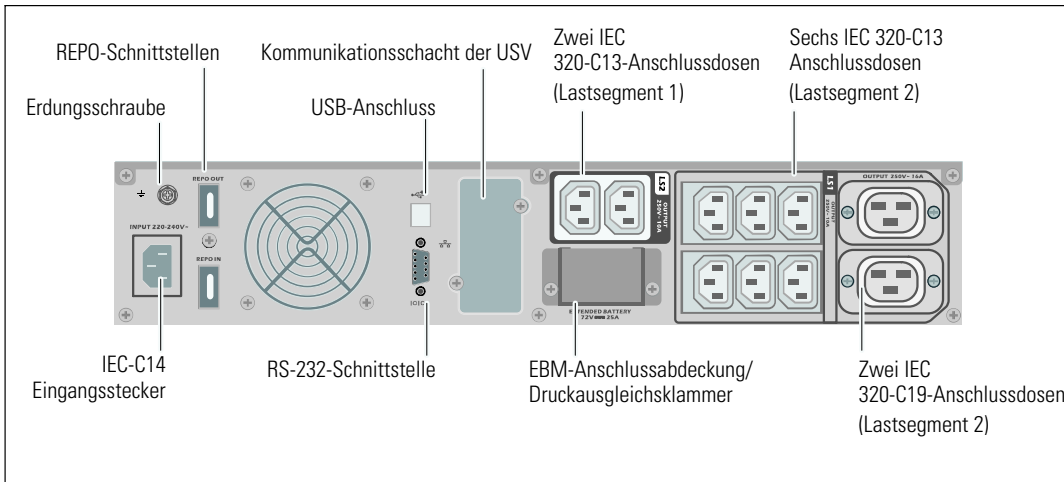


Abbildung 7. 1920 W, 230 V Rückwärtige Anschlussleiste

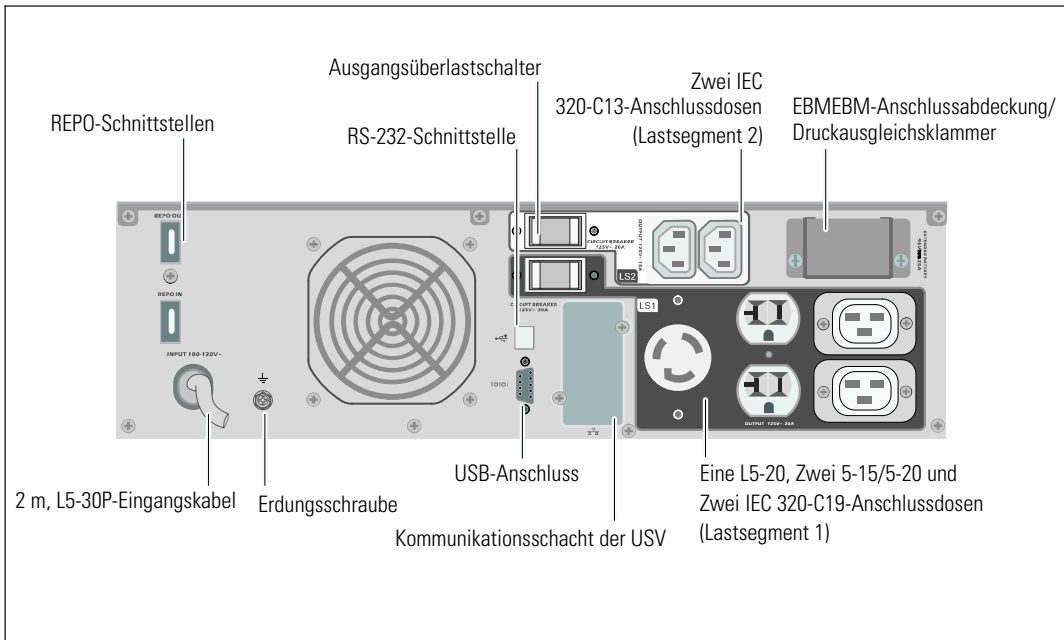


Abbildung 8. 2700 W / 120V, 2300 W / 100 V Rückwärtige Anschlussleiste

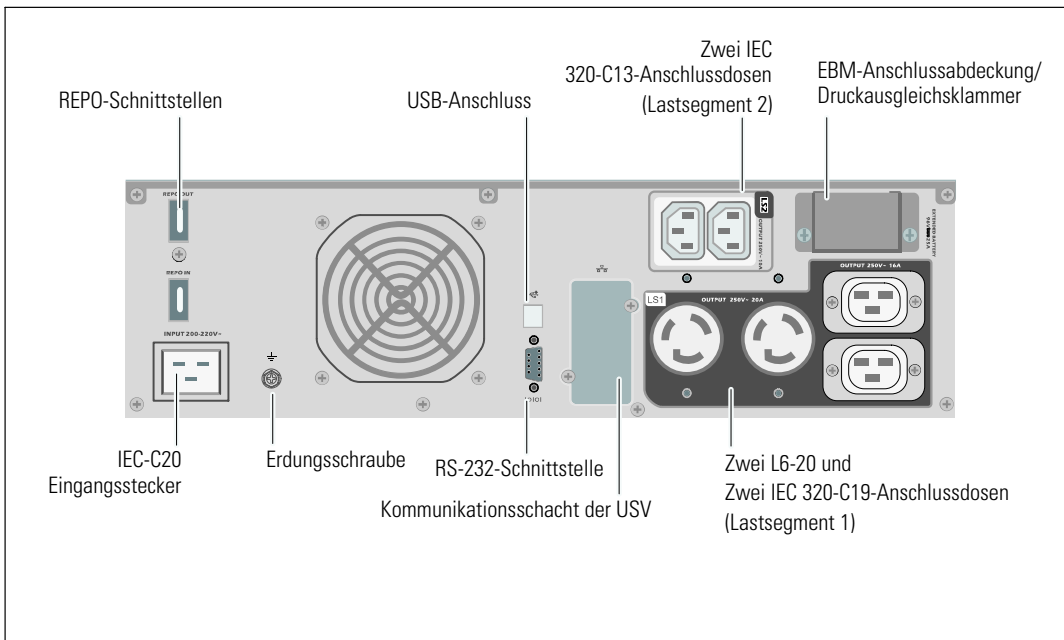


Abbildung 9. 2700W, 208V rückwärtige Anschlussleiste

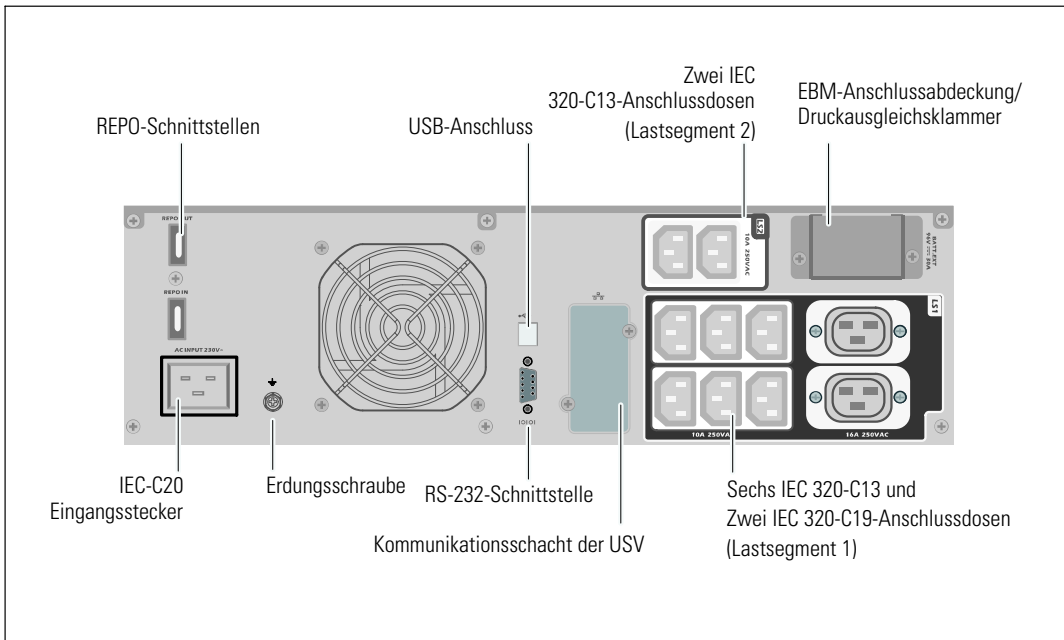


Abbildung 10. 2700W, 230V rückwärtige Anschlussleiste

Identifizieren der Vorderseite der USV

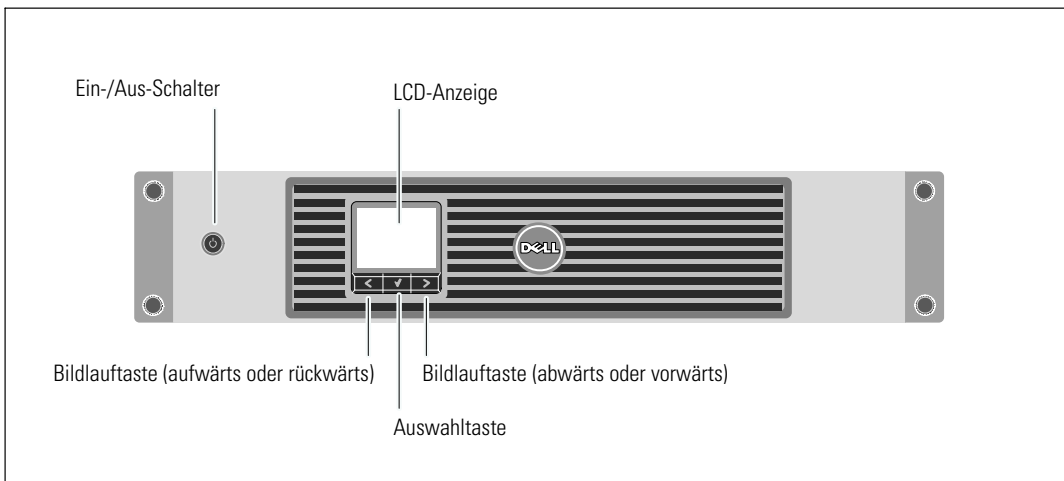



Abbildung 11. Die Vorderseite der Dell Line-Interactive Rack USV

USV-Einrichtung

Die Dell Line-Interactive Rack-USV kann in 19-Zoll-Gestellen installiert werden und benötigt nur 2 U verfügbaren Gestellplatz (3U bei USV-Gerätetypen mit 2700/2300 W).

 **HINWEIS:** Es werden keine Werkzeuge gebraucht, um die Rackschienen auf einem EIA-Rack mit runden oder quadratischen Bohrungen zu befestigen.

Die USV-Gerätetypen 2700/2300 W sind für flexible Konfigurationen konzipiert und können in einem Rack oder als Standalone-Schrank installiert werden.


Für die Installation der USV in einem Gestell gehen Sie zum folgenden Abschnitt („Gestelleinbau-Konfiguration“). Für die Installation der 2700 W USV als Standgehäuse gehen Sie zum Abschnitt „Tower-Konfiguration“ auf Seite 24.

Rackmontage

 **ACHTUNG:** Das Gehäuse ist schwer (siehe Seite 67): 1) Dell empfiehlt vor dem Anheben ausdrücklich das Entfernen des Batterieträgers aus der USV. 2) Zum Heben des Gehäuses in das Gestell sind mindestens zwei Personen erforderlich.

 **ACHTUNG:** Die Entfernung der Batterien sollte unter Befolgung der erforderlichen Sicherheitsvorkehrungen durch fachkundiges Personal erfolgen oder beaufsichtigt werden. Nicht ausreichend geschultem Personal ist der Zugang zu den Batterien zu verwehren.

 **ACHTUNG:** Installieren Sie das EBM beim Installieren eines optionalen EBM direkt unter der USV.

 **HINWEIS:** Für jedes Gehäuse sind eigene Montageschienen erforderlich.

Beim Installieren der USV und eines optionalen EBM in einem Gestell:

- 1 Entfernen Sie den inneren Batterieträger von der USV:

Lösen Sie die Rändelschraube auf der metallenen Batterieabdeckung, schieben Sie die Abdeckung nach rechts, und öffnen Sie sie (siehe Abbildung 12).

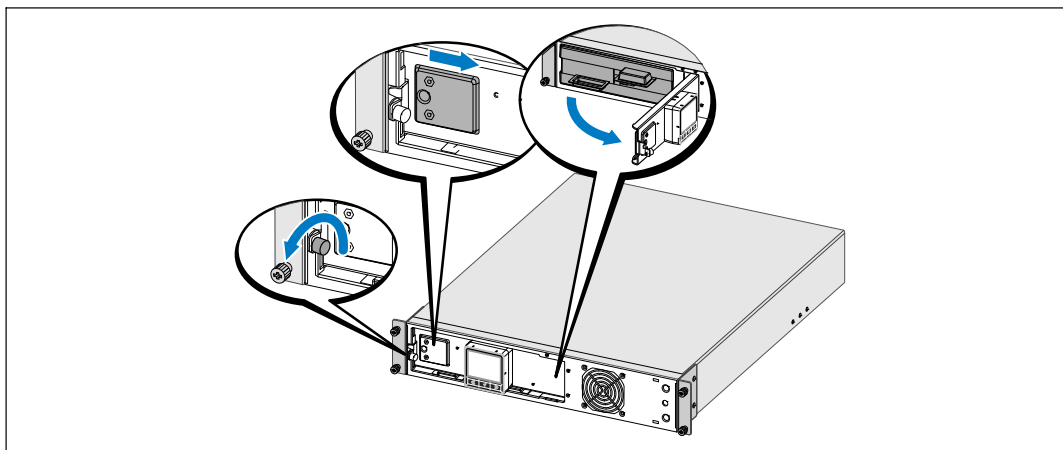


Abbildung 12. Öffnen der metallenen Batterieabdeckung

Lösen Sie die Klemme des rechten Batterieanschlusses und legen Sie den Anschluss zur Seite. Ziehen Sie den Batterieträger mit den Kunststoffflaschen heraus, und entfernen Sie ihn (siehe Abbildung 13).

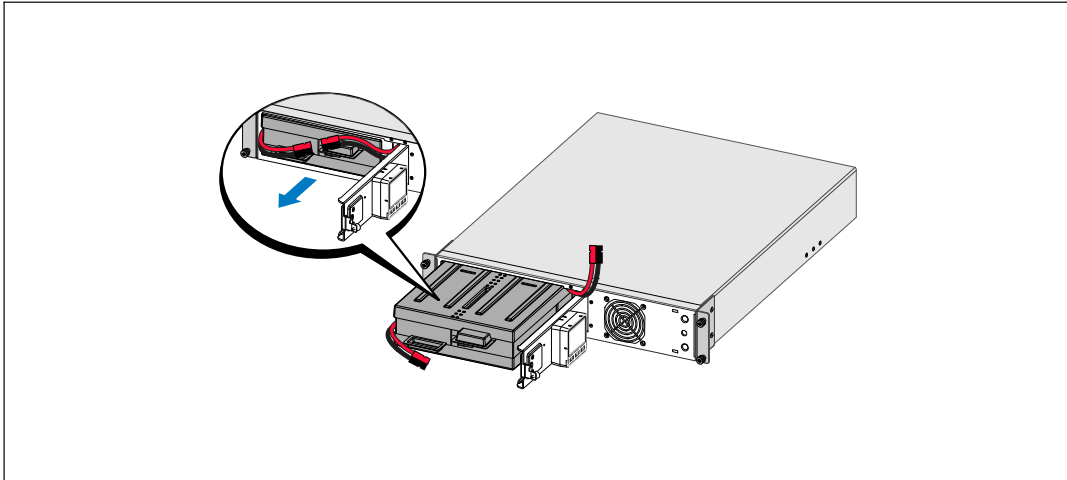


Abbildung 13. Entfernen des Batterieträgers

2 Wenn Sie weitere USV installieren, wiederholen Sie bei jedem Gehäuse Schritt 1.



HINWEIS: Für Gestelle mit quadratischen Öffnungen und Racks mit runden Öffnungen ohne Gewinde gelten die gleichen Anweisungen. Die Schienen passen zu beiden Gestellarten. Auf den Abbildungen ist das Gestell mit den quadratischen Öffnungen zu sehen.

3 Wählen Sie die korrekten Öffnungen in der Schiene aus, um das Gehäuse wie gewünscht im Rack zu positionieren.

Die Schienen sollten sich auf der Unterseite der 2U-Position (oder 3U-Position bei USV-Modellen für 2700/2300 W) für die USV oder das EBM befinden.

4 Richten Sie das Ende der linken und rechten Schiene mit der Aufschrift FRONT (VORNE) nach innen aus.

5 Bringen Sie die Schienen am Gestell an:

Schieben Sie das hintere Ende der Schiene hinein, bis es vollständig auf dem vertikalen Gestellflansch sitzt und der Haken einrastet (siehe Abbildung 14).

Ziehen Sie die Schiene nach vorne.

Schieben Sie das vordere Ende der Schiene hinein, bis es vollständig auf dem vertikalen Gestellflansch sitzt und der Haken einrastet.

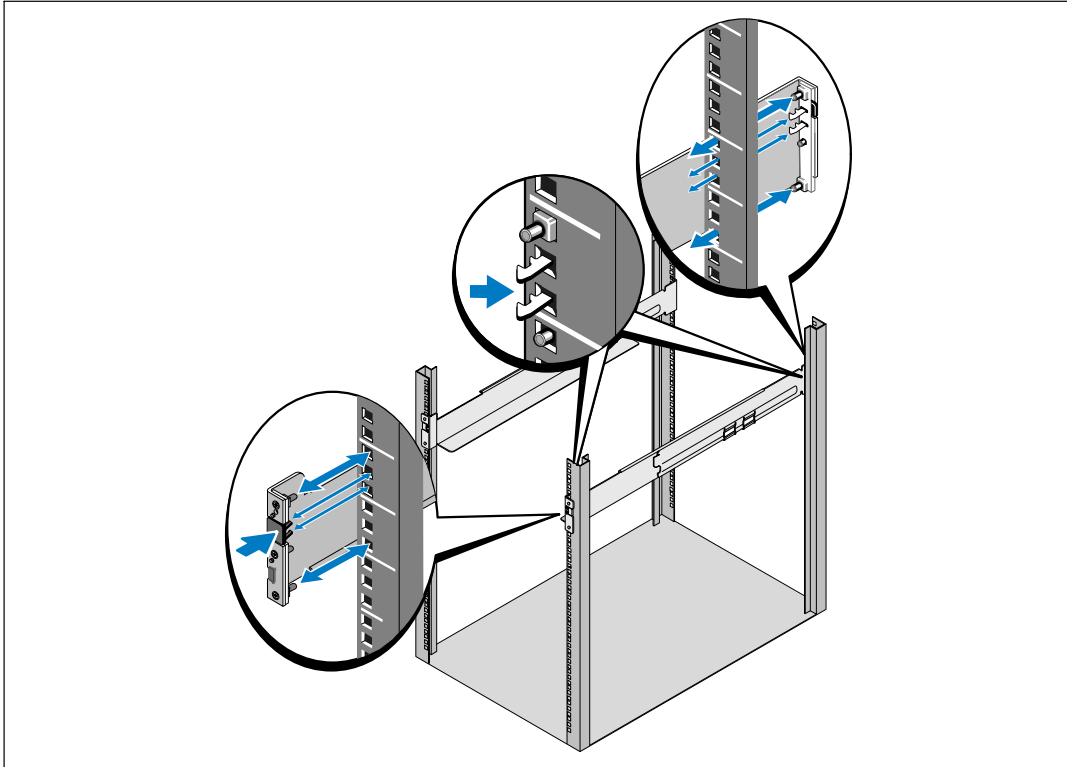


Abbildung 14. Montage der Schienen

- 6 Schieben Sie die Schienen in das Gestell (siehe Abbildung 15). Wiederholen Sie den Vorgang für weitere Gehäuse.

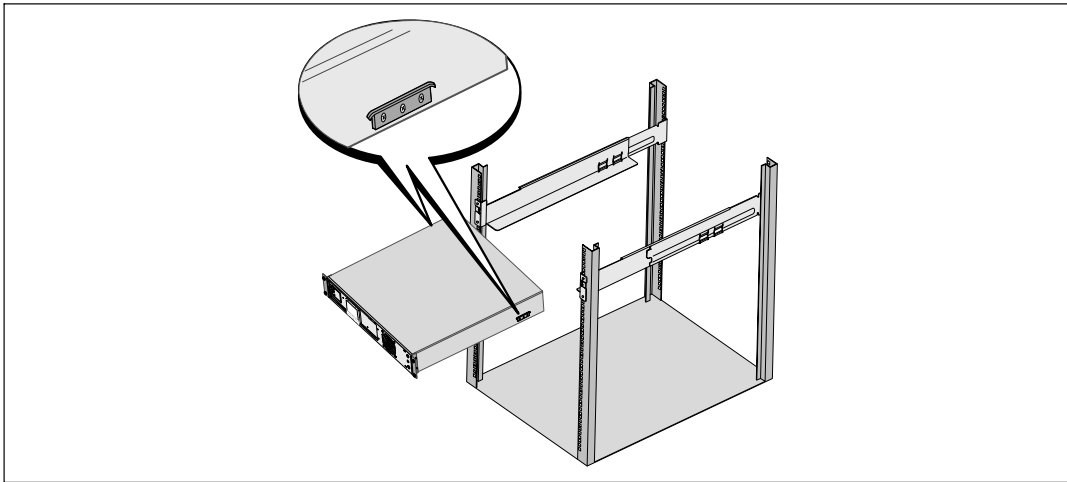


Abbildung 15. Montage des Gehäuses

- 7 Sichern Sie die Vorderseite des Schrankes mithilfe von vier Rändelschrauben an den Montageklammern (siehe Abbildung 16) an dem Gestell. Ziehen Sie die Schrauben von Hand fest. Verwenden Sie keine Elektrowerkzeuge. Wiederholen Sie den Vorgang für weitere Gehäuse.

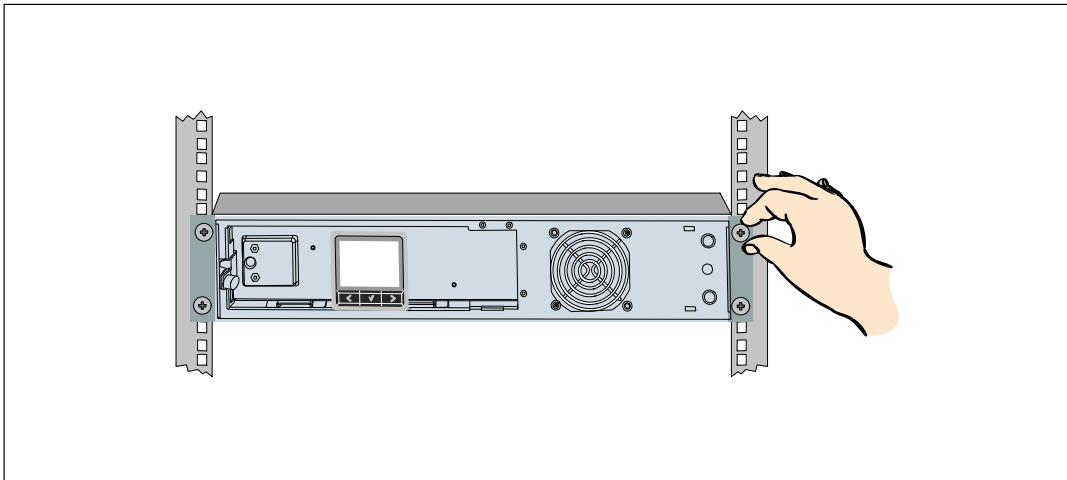



Abbildung 16. Befestigung des Gehäuses

8 Installieren des Batterieträgers der USV (siehe Abbildung 17).

 **HINWEIS:** Bei der Verbindung der Batterien kann es zu einem kleinen Lichtbogen kommen. Das ist normal und schadet weder der Anlage noch stellt es ein Sicherheitsrisiko dar.

9 Schließen Sie den Innenbatterieanschluss an und klemmen Sie den rechten Batterieanschluss wieder an.

10 Schließen Sie die metallene Batterieabdeckung.

Passen Sie den Batterieanschluss so an, dass sich die Tür gut schließen lässt. Drücken Sie die Tür leicht nach rechts und dann nach links.

11 Ziehen Sie die Rändelschraube fest.

Drehen Sie die Schraube mit einem Drehmoment von 0,7 N·m (6,2 lb in) wieder ein.

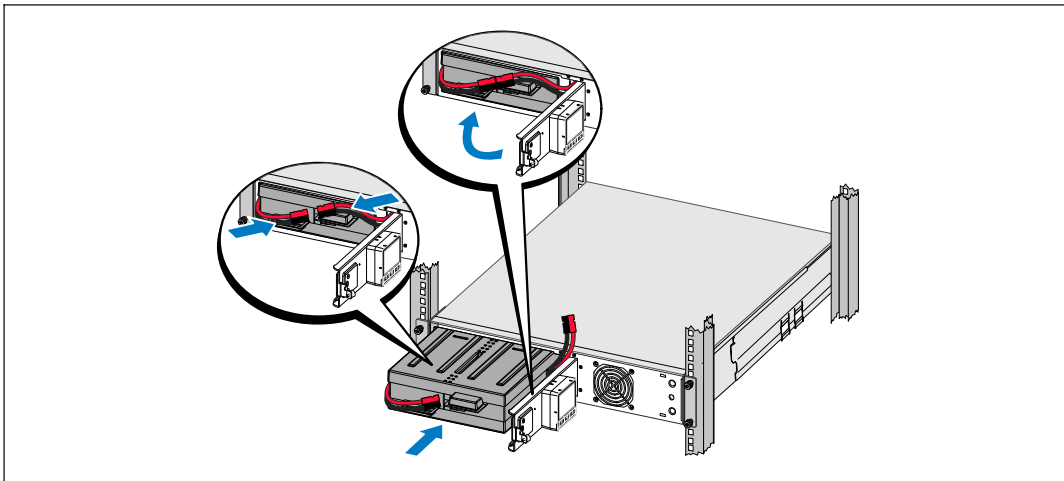


Abbildung 17. Installation des Batterieträgers

12 Installieren der vorderen Abdeckung der USV (siehe Abbildung 18).

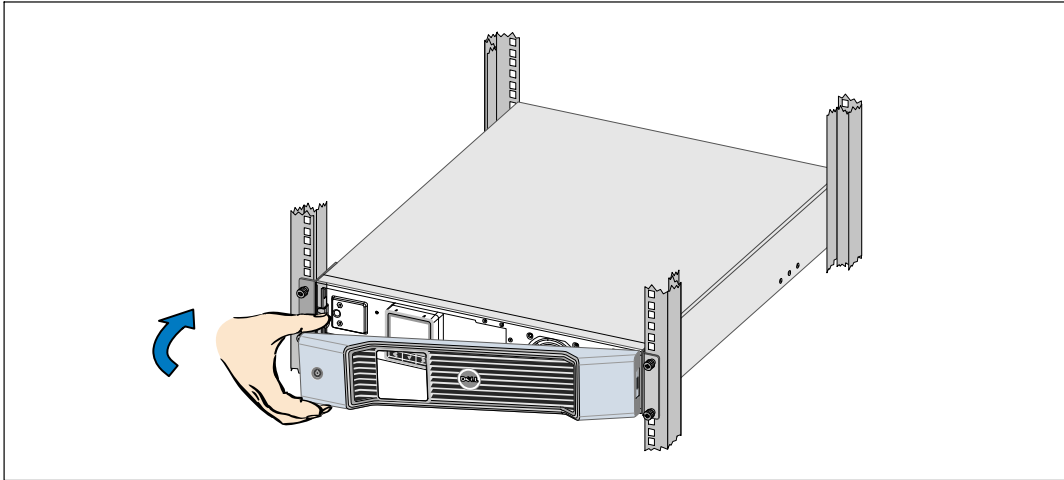


Abbildung 18. Installieren der vorderen Abdeckung der USV

Montage im Tower

⚠ ACHTUNG: Die USV und das EBM sind schwer (siehe Seite 67). Zum Heben des Gehäuses in das Gestell sind mindestens zwei Personen erforderlich.

Zur Installation des USV-Gerätemodells 2700/2300 W 3U in einer Tower-Konfiguration:

- 1 Entfernen Sie die Montageklammern und die hinteren Halteklammern mit einem Kreuzschlitzschrauber vom Typ Phillips® #2 von der USV (siehe Abbildung 19).

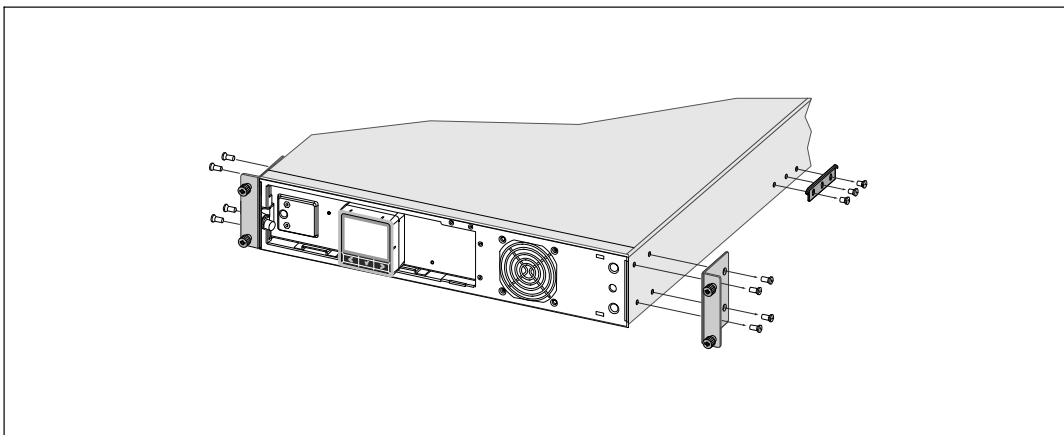


Abbildung 19. Entfernen der Montageklammern und der hinteren Halteklammern

- 2 Lösen Sie die Rändelschraube auf der metallenen Batterieabdeckung, schieben Sie die Abdeckung nach rechts, und öffnen Sie sie (siehe Abbildung 20).

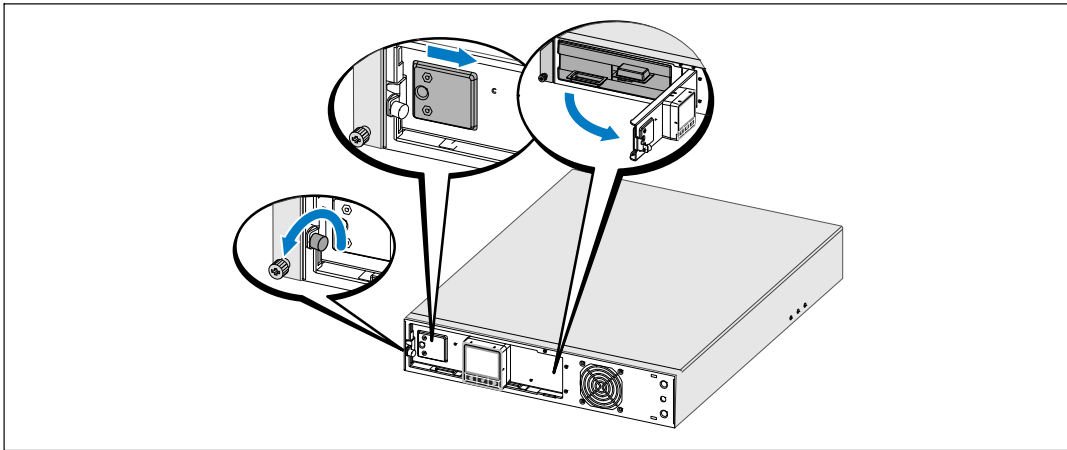


Abbildung 20. Öffnen der metallenen Batterieabdeckung

- 3 Klemmen Sie den internen Batterieanschluss an.

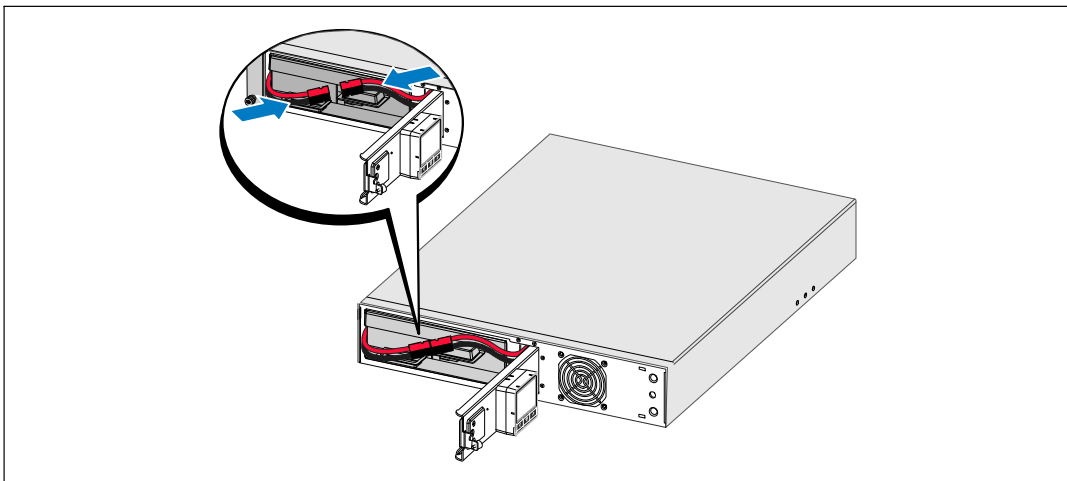


Abbildung 21. Anschluss des internen Batterieanschlusses

- 4 Drehen Sie das Bedienfeld um 90° gegen den Uhrzeigersinn (siehe Abbildung 22).

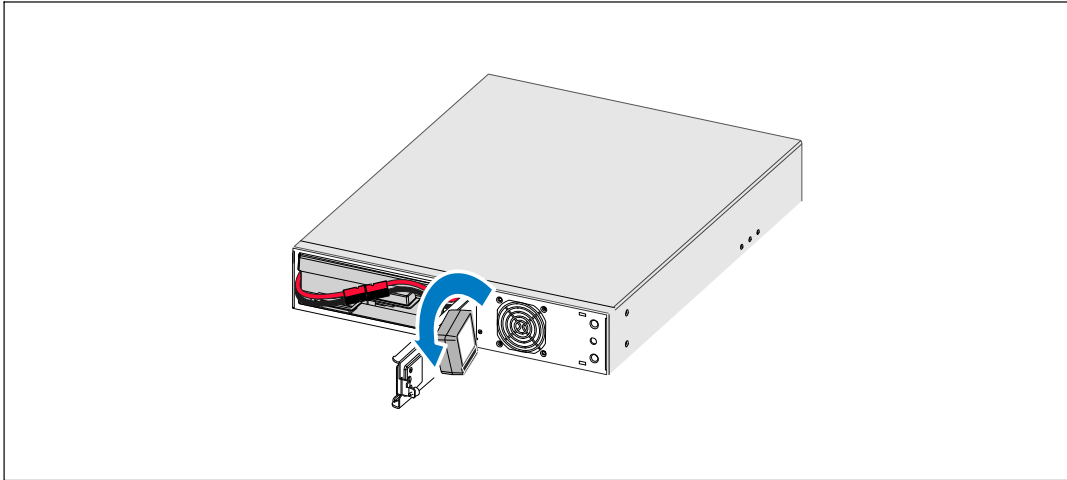


Abbildung 22. Anpassen der Ausrichtung des USV-Bedienfelds

- 5 Schließen Sie die metallene Batterieabdeckung und ziehen Sie die Rändelschraube fest. Drehen Sie die Schraube mit einem Drehmoment von 0,7 N·m (6,2 lb in) wieder ein.
- 6 Drehen Sie das Dell-Logo um 90° gegen den Uhrzeigersinn und installieren Sie die vordere USV-Abdeckung (siehe Abbildung 23).

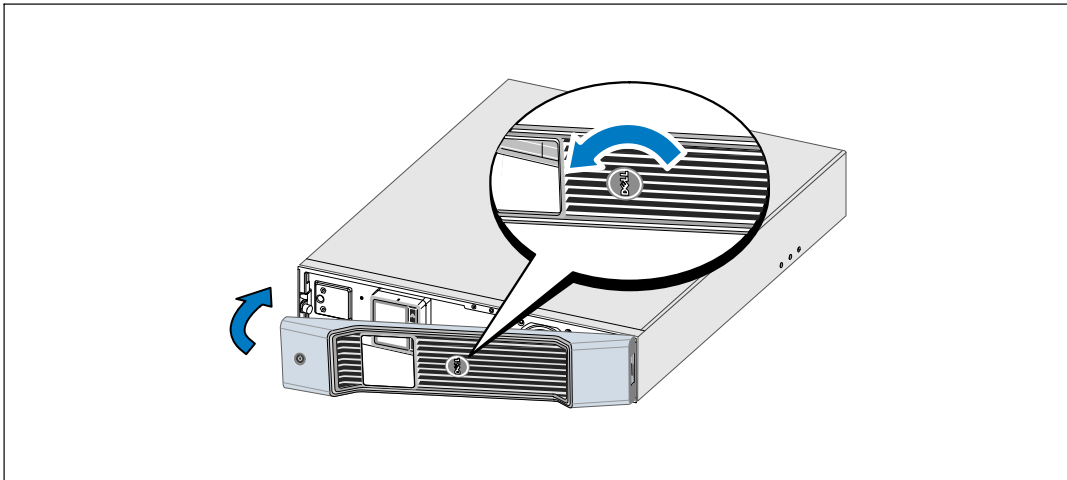


Abbildung 23. Installieren der vorderen Abdeckung der USV



HINWEIS: Dell empfiehlt, hinter der hinteren Abdeckung der USV mindestens 63,5 mm (2,5") Platz frei zu lassen und mindestens 127 mm (5") zwischen den Gehäusen.

- 7 Stellen Sie das Gehäuse waagrecht, sodass das rechte Ende des Gehäuses zugänglich ist (siehe Abbildung 24).
- 8 Richten Sie die Gestelle mit den Öffnungen am Ende des Gehäuses aus. Drücken Sie die Gestelle in ihre Position.

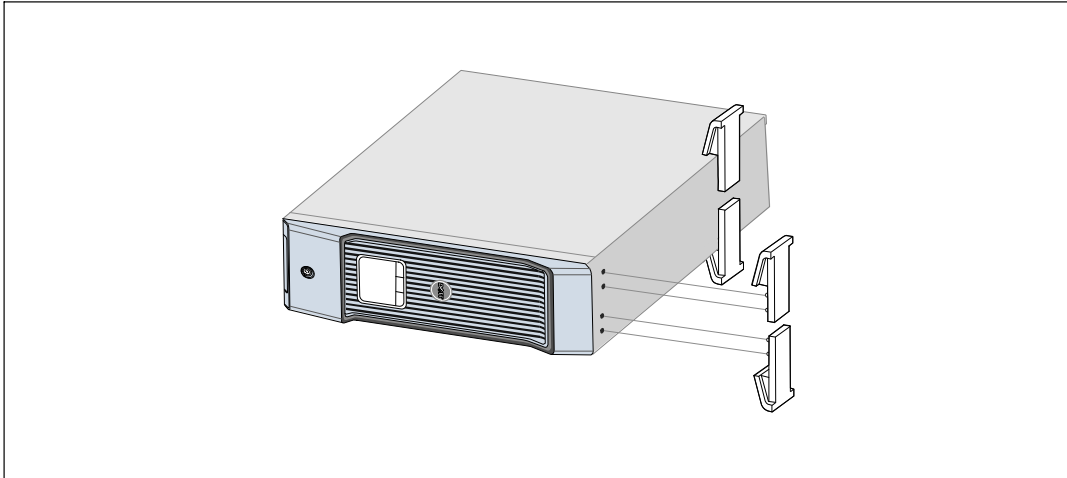


Abbildung 24. Montage der Sockel

- 9 Stellen Sie das Gehäuse vorsichtig in eine senkrechte Position (siehe Abbildung 25).

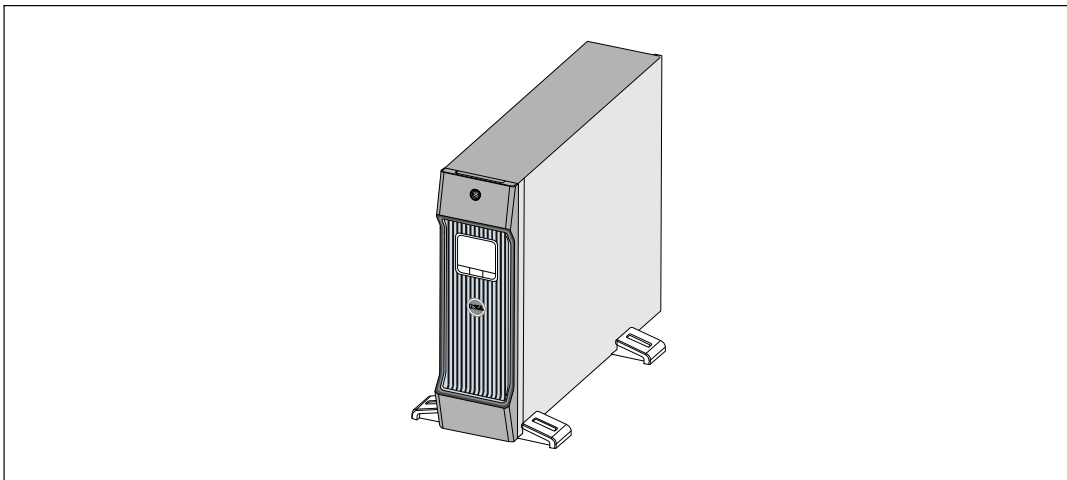



Abbildung 25. Tower-Konfiguration


Installieren von EBM

 **HINWEIS:** Beim Anschließen eines EBM an die USV kann es zu einem kleinen Lichtbogen kommen. Dies ist normal und für Personen unschädlich. Verbinden Sie das EBM-Kabel rasch und fest mit dem Batterieanschluss der USV.

Für die USV-Gerätetypen mit 1920–2700 W kann optional eine EBM installiert werden.

Zum Installieren des optionalen EBM:

- 1 Entfernen Sie die Batterieanschlussabdeckung von der rückseitigen Anschlussleiste, wie in Abbildung 26 dargestellt. Behalten Sie die Abdeckung und Schrauben.

 **HINWEIS:** Sollte die USV ohne eine EBM gelagert oder verwendet werden, muss die Batterieanschlussabdeckung aus Sicherheitsgründen installiert sein.

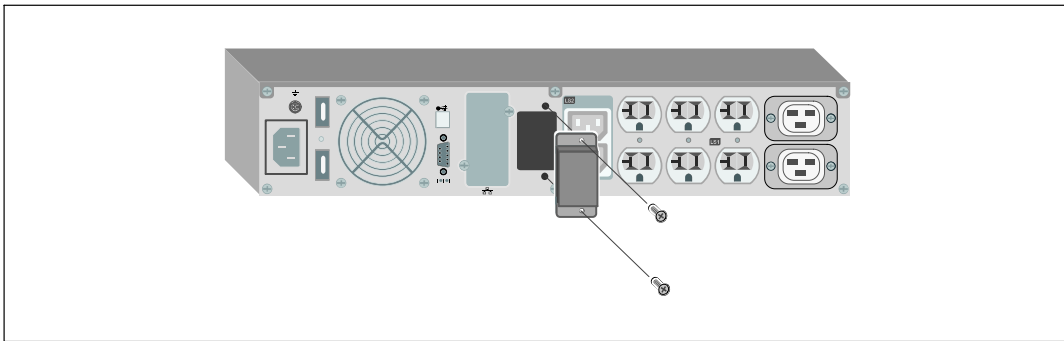


Abbildung 26. Entfernen der Batterieanschlussabdeckung

- 2 Installieren Sie die Batterieanschlussabdeckung zum Zwecke der Zugentlastung EBM (siehe Abbildung 27) unter dem -Kabel.

Drehen Sie die Batterieanschlussabdeckung auf die Seite, und positionieren Sie diese unter dem EBM-Kabel.

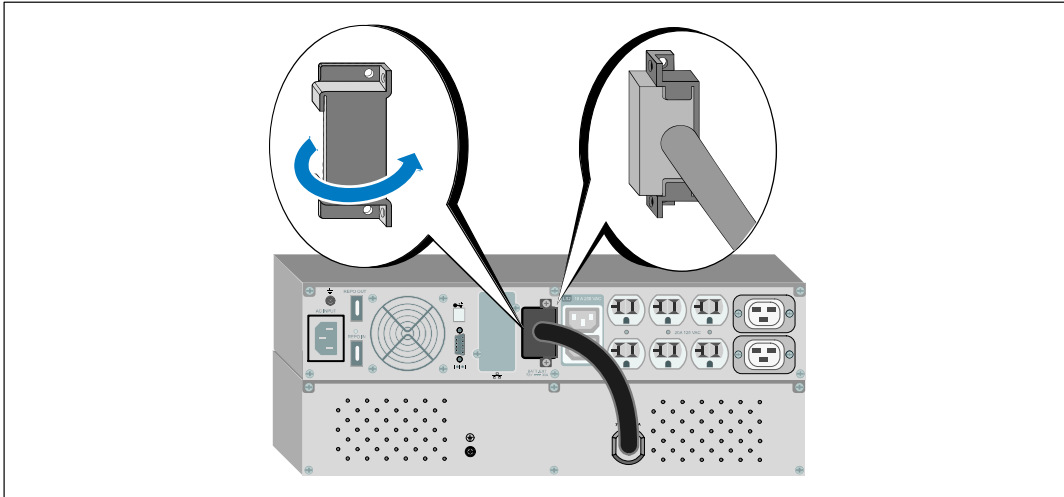


Abbildung 27. Montage der Batterieanschlussabdeckung

- 3 Stecken Sie das EBM-Kabel in den USV-Batterieanschluss (siehe Abbildung 28).

Sichern Sie die Batterieanschlussabdeckung an der hinteren Abdeckung der USV. Benutzen Sie hierzu die in Schritt 1 entfernten Schrauben.

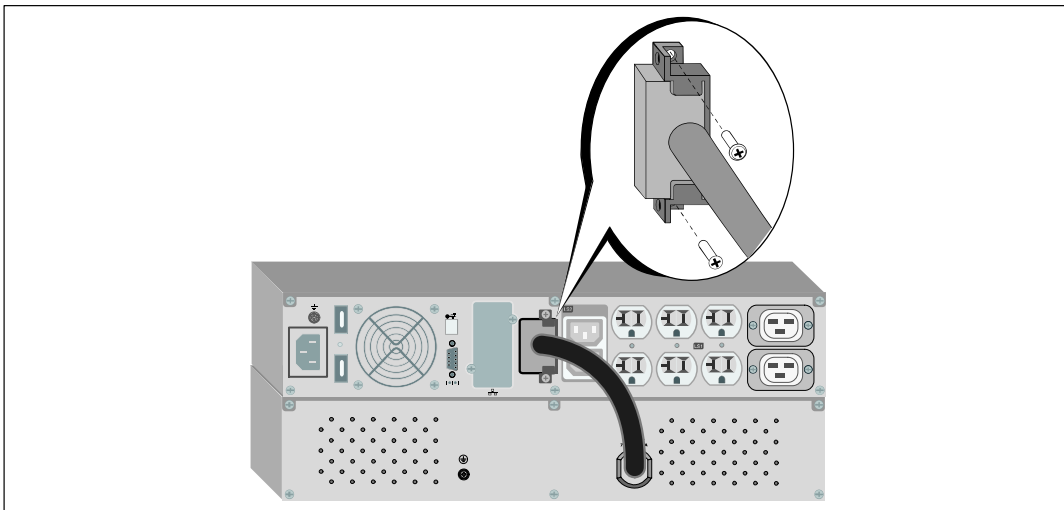


Abbildung 28. EBM-Installation nur für USV-Gerätetypen 1920–2700 W

Installieren der USV

So montieren Sie die USV:

- 1 Sofern Sie die Benutzung der Dell USV Management Software planen, schließen Sie Ihren Computer mit dem beiliegenden Kabel an die USB-Schnittstelle an. Weitere Informationen zu Optionen für die Datenkommunikation erhalten Sie auf Seite 58.
- 2 Falls Ihr Gestell über Erdungsleitungen oder Leitungen zum Erden nicht geerdeter Metallteile verfügt, das Erdungskabel (nicht enthalten) an die Erdungsschraube anschließen. Weitere Informationen zur Anordnung der Bodenverbindungsschraube für jeden Gerätetyp finden Sie unter „Identifizieren der rückwärtigen Anschlussleisten der USV“ auf Seite 15.
- 3 Falls die örtlichen Vorschriften einen Not-Ausschalter (abschalten) erfordern, finden Sie im folgenden Abschnitt, „Installieren der Fernnotabschaltung“ (REPO) Informationen zum Installieren des REPO-Schalters vor dem Einschalten der USV.
- 4 Stecken Sie Stecker der zu schützenden Geräte in die Ausgangsanschlüsse der USV ein, aber schalten Sie die geschützten Geräte noch nicht ein.



HINWEIS: Um einen Überlastalarm zu vermeiden, vergewissern Sie sich, dass die Gesamtnennleistung aller angeschlossenen Geräte die Kapazität der USV nicht überschreitet.

Installieren der Fernnotabschaltung

REPO dient zum Herunterfahren der USV aus der Distanz. Zum Beispiel kann diese Funktion im Falle einer Raumübertemperatur zum Herunterfahren der Last und der USV durch ein thermisches Relais verwendet werden. Wenn REPO aktiviert ist, fährt die USV sofort die Ausgangsleistung und alle ihre Leistungsumwandler herunter. Die USV-Logik bleibt eingeschaltet, um einen Alarm auszugeben.

Die REPO-Funktion fährt die geschützte Anlage sofort herunter und folgt dabei nicht dem ordnungsgemäßen Vorgang des Herunterfahrens, der von jeder Energiemanagementsoftware ausgelöst wird. Alle Geräte, die mit Batteriestrom betrieben werden, werden ebenfalls sofort heruntergefahren.

Wenn der REPO-Schalter zurückgesetzt ist, nimmt die Anlage den Netzstrom oder Batteriestrom nicht wieder auf, bis die USV manuell neu gestartet wird.

Die REPO-Kontakte sind im Normalfall offen.



WARNUNG: Bei dem REPO-Schaltkreis handelt es sich um einen Schaltkreis des IEC 60950 safety extra low voltage (SELV) (Safety Extra Low Voltage = Sicherheit, besonders niedrige Spannung). Dieser Schaltkreis muss durch verstärkte Isolierung von allen Schaltkreisen mit gefährlicher Spannung getrennt werden.



ACHTUNG: Die REPO darf nicht an Schaltkreise angeschlossen werden, die mit dem Stromnetz verbunden sind. Es ist eine verstärkte Isolierung zum Netzstrom erforderlich. Der REPO-Schalter muss eine Mindestnennleistung von 24 VDC und 20 mA aufweisen, und es muss sich dabei um einen Verriegelungsschalter handeln, der an keinen anderen Schaltkreis angeschlossen sein darf. Für den ordnungsgemäßen Betrieb muss das REPO-Signal mindestens 250 ms lang aktiv bleiben.



ACHTUNG: Um zu gewährleisten, dass die USV die Spannungsversorgung für die Last in jeder Betriebsart unterbricht, muss die Eingangsspannung von der USV getrennt werden, wenn die Funktion für die Notausschaltung aktiviert wird.



HINWEIS: Die Notschalteranforderungen für Europa sind in dem Harmonisierten Dokument HD-384-48 S1 „Elektrische Installation der Gebäude, Teil 4, detailliert: Schutz zur Sicherheit, Kapitel 46: Isolierung und Schaltung“ angegeben.

REPO-Anschlüsse

Kabelfunktion		Nenngröße des Anschlusskabels	Empfohlene Kabelgröße
REPO	L1	4-0.32 mm ² (12-22 AWG)	0.82 mm ² (18 AWG)
	L2		



HINWEIS: Die Stifte müssen verkürzt oder offen sein, um die USV in Betrieb zu halten. Öffnen Sie die Anschlussstifte zum Neustarten der USV erneut, und schalten Sie die USV manuell ein. Der maximale Widerstand in dem verkürzten Schaltkreis beträgt 10 Ohm.



HINWEIS: Um versehentlichen Lastverlust zu vermeiden, testen Sie die REPO-Funktion immer erst, bevor Sie eine Grenzlast anschließen.

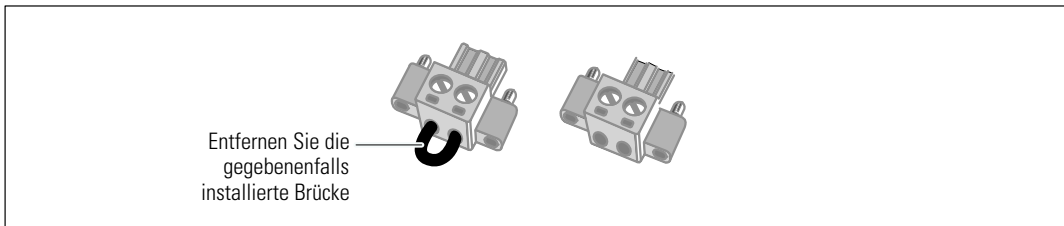



Abbildung 29. REPO-Anschluss

Beim Installieren des REPO-Schalters:

- 1 Überprüfen Sie, ob die USV ausgeschaltet und das Kabel aus der Steckdose gezogen ist.
- 2 Nehmen Sie den REPO-Anschluss aus dem Zubehörset.
-  **HINWEIS:** Stellen Sie sicher, dass in dem REPO-Anschluss keine Brücke installiert ist. Sollte eine Brücke installiert sein, entfernen Sie sie vor Anschluss an den REPO-Port.
- 3 Schließen Sie den REPO-Anschluss an die REPO-Schnittstelle mit der Beschriftung „IN“ auf der Rückseite der USV an.
- 4 **Optional.** Wenn Sie die REPO-Funktion mit einer anderen USV in Reihe schalten, können Sie das gesamte System mit einem einzigen Schalter herunterfahren.

Schließen Sie den zweiten REPO-Anschluss an die REPO-Schnittstelle mit der Beschriftung „OUT“ an.



HINWEIS: Ein separater Kontakt muss gleichzeitig dafür sorgen, dass der Eingangswchselstrom der USV entfernt wird.

- 5 Schließen Sie den Schalter oder Schaltkreis an den REPO-Anschluss auf der Rückseite der USV mit einem isolierten Kabel mit den Abmessungen 0,75 mm²–0,5 mm² (18–20 AWG) an.

Optional. Wenn Sie die REPO-Funktion mit einer anderen USV in Reihe schalten, schließen Sie die REPO-Schnittstelle mit der Beschriftung „OUT“ an den REPO-Port mit der Beschriftung „IN“ an der nächsten USV an. Gehen Sie für jede USV in gleicher Weise vor. Schließen Sie bei der letzten in Reihe geschalteten USV einen REPO-Anschluss (ohne Brücke) an die REPO-Schnittstelle mit der Beschriftung „OUT“ an.

- 6 Stellen Sie sicher, dass der extern angeschlossene REPO-Schalter nicht aktiviert ist, um die USV-Ausgangssteckdosen mit Strom zu versorgen.
- 7 Gehen Sie weiter zum nächsten Abschnitt „Inbetriebnahme der USV“.

Inbetriebnahme der USV

Inbetriebnahme der USV:

- 1 Stellen Sie sicher, dass die inneren Batterien angeschlossen sind.
- 2 Sollte ein optionales EBM installiert sein, stellen Sie sicher, dass das EBM an die USV angeschlossen ist.
- 3 Vergewissern Sie sich, dass der Stromeingang der USV mit einem angemessenen Schutz gegen Spannungsspitzen ausgestattet ist:

Tabelle 1. Mindestnennstrom der Überstromsicherung

USV-Ausgangsleistung	120V	208V	230V
1000 W	15A	—	15A
1500 W (bei 100 V)	20A	—	15A
1920 W			
2300 W (bei 100 V)	30A	20A	16A
2700 W			

Die Nennströme für das Netzkabel sind in Tabelle 2 aufgeführt.

Tabelle 2. Netzkabel-Nennströme

Dell USV Gerätetyp und Spannung		Netzkabel	Nennstrom	Land	Mitgeliefertes Kabelset
1000 W	100V	JIS C8303 zu C13	12A	Japan	optional
		NEMA 5-15P zu C13	15A	Nordamerika	Ja
1000 W	120V	CNS 10917-2 zu C13	15A	Taiwan	optional
		C13 zu C14-Brücke	12A	Japan	optional
		NBR 14136 zu C13	10A	Brasilien	optional
		NBR 6147 zu C13	10A	Brasilien	optional
		C13 zu C14-Brücke	10A	China/Korea/Australien	Ja
1000 W	230V	C13 zu C14-Brücke	12/10A	Nordamerika / Europa	Ja
		CEE 7/7 Schuko zu C13	10A	Europa (Schuko)	optional
		SEV 1011 zu C13	10A	Schweiz	optional
		AS 3112 zu C13	10A	Australien	optional
		IEC 60884-1 zu C13	10A	Schweiz	optional
		IRAM2073 zu C13	10A	Argentinien	optional
		SANS 164-1 zu C13	10A	GB (alt)	optional
		BS 1363 zu C13	10A	GB (neu)	optional
		CEI 23-50 zu C13	10A	Italien	optional
		KSC8305 zu C13	10A	Südkorea	optional
		GB2099.1 zu C13	10A	China	optional
		NBR 6147 zu C13	10A	Brasilien	optional
		NBR 14136 zu C13	10A	Brasilien	optional
		TI16S3 zu C13	10A	Thailand	optional
		SANS 164-1 zu C13	10A	Südafrika	optional
IS 1293 zu C13	10A	Indien	optional		
SB107-2-DI zu C13	10A	Dänemark	optional		
1920 W (1500 W in Japan und Taiwan)*	100V	NEMA L5-20P zu C19	15A	Japan	Ja
		NEMA 5-20P zu C19	20A	Nordamerika	Ja
	120V	NEMA L5-20P zu C19	15A	Taiwan	Ja
		C19 zu C20-Brücke	16A	Nordamerika	optional

Tabelle 2. Netzkabel-Nennströme (Fortsetzung)

Dell USV Gerätetyp und Spannung	Netzkabel	Nennstrom	Land	Mitgeliefertes Kabelset	
1920 W	230V	C13 zu C14-Brücke	10A	China/Korea/Australien	Ja
		C13 zu C14-Brücke	12/10A	Nordamerika / Europa	Ja
		CEE 7/7 Schuko zu C13	10A	Europa (Schuko)	optional
		SEV 1011 zu C13	10A	Schweiz	optional
		AS 3112 zu C13	10A	Australien	optional
		GB2099 zu C13	10A	China	optional
		IS 1293 zu C13	10A	Indien	optional
		SANS 164-1 zu C13	10A	GB (alt)	optional
		BS 1363 zu C13	10A	GB (neu)	optional
		SB107-2-DI zu C13	10A	Dänemark	optional
		CEI 23-50 zu C13	10A	Italien	optional
		IRAM2073 zu C13	10A	Argentinien	optional
		NBR 6147 zu C13	10A	Brasilien	optional
		NBR 14136 zu C13	10A	Brasilien	optional
		KSC8305 zu C13	10A	Südkorea	optional
		TI16S3 zu C13	10A	Thailand	optional
SANS 164-1 zu C13	10A	Südafrika	optional		
2700 W	208V	L6-20P zu C19	15A	Nordamerika	Ja
		C19 zu C20-Brücke	16A	Nordamerika	optional

* Es sind zwei Netzkabel in der Schachtel enthalten, eines mit BSMI- und PSE-Zertifizierung, die in Taiwan und Japan verwendet werden können, sowie ein anderes Kabel, das in allen Regionen außer Taiwan und Japan verwendet werden kann.


Tabelle 2. Netzkabel-Nennströme (Fortsetzung)

Dell USV Gerätetyp und Spannung	Netzkabel	Nennstrom	Land	Mitgeliefertes Kabelset	
2700 W	230V	CEE 7/7 Schuko zu C19	16A	Europa (Schuko)	Ja
		BS 1363 zu C19	13A	GB (neu)	Ja
		GB2009.1 zu C19	16A	China	Ja
		C19 zu C20-Brücke	16A	Europa/Australien	Ja
		C19 zu C20-Brücke	16A	China	Ja
		BS 546 zu C19	15A	GB (alt)	optional
		TI16S3 zu C19	16A	Thailand	optional
		AS 3112 zu C19	15A	Australien	optional
		IRAM2073 zu C19	16A	Argentinien	optional
		CEI 23-50 zu C19	16A	Italien	optional
		KSC8305 zu C19	15A	Südkorea	optional
		IS 1293 zu C19	16A	Indien	optional
		NBR 14136 zu C19	16A	Brasilien	optional
		C19 zu C20-Brücke	16A	Nordamerika	optional
L6-20P zu C19	15A	Nordamerika	optional		

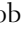
4 Bei Modellen mit abnehmbarem Netzkabel. Stecken Sie das abnehmbare Netzkabel der USV in den Eingangsanschluss auf der Rückseite der USV ein.

5 Stecken Sie das USV-Netzkabel in eine Steckdose ein.






Das Display auf der Vorderseite der USV leuchtet auf. Der Dell-Startbildschirm wechselt zum Statusübersichtsbildschirm der USV. Die Display-Anzeige auf der Vorderseite der USV zeigt das blinkende Standby-Symbol an .

6 Drücken Sie die Taste  auf der Vorderseite der USV.

Nach Abschluss des Hochfahrens wechselt das Statussymbol zum entsprechenden auf dem USV-Betriebsmodus basierenden Symbol (siehe Tabelle 4 auf Seite 42).

7 Wählen Sie im Bildschirm mit der USV-Statusübersicht die Taste , um zu prüfen ob aktive Warnmeldungen oder ein aktive Hinweise vorliegen. Lösen Sie alle aktiven Warnmeldungen, bevor Sie den Vorgang fortsetzen. Siehe “Problembehebung” auf Seite 71.

Falls keine Warnmeldungen aktiv sind, wird die Meldung „Keine aktiven Warnmeldungen“ angezeigt.




- 8 Prüfen Sie, ob das Normal-Symbol  auf dem Bildschirm für den USV-Statusüberblick angezeigt wird, das angibt, dass die USV normal funktioniert und alle Ladungen versorgt werden (siehe Tabelle 4 auf Seite 42).
 - 9 Wenn ein optionales EBM installiert ist, siehe “Konfigurieren der USV für ein EBM” auf Seite 55.
 - 10 Für die Änderung anderer werkseitiger Standardeinstellungen siehe „Betrieb“ auf Seite 37.
 - 11 Wenn Sie einen optionalen REPO installiert haben, testen Sie den REPO-Betrieb:
Externen REPO-Schalter aktivieren. Den Statuswechsel auf dem Display der USV überprüfen.
Den externen REPO-Schalter deaktivieren und die USV neu starten.
-  **HINWEIS:** Dell empfiehlt die Einstellung von Datum und Uhrzeit.
-  **HINWEIS:** Beim ersten Starten stellt die USV die Systemfrequenz in Übereinstimmung mit der Eingangsleitungsfrequenz ein (die automatische Messung der Eingangsfrequenz ist standardmäßig aktiviert). Nach dem ersten Starten wird die automatische Messung deaktiviert, bis sie wieder manuell durch die Ausgabefrequenzeinstellung aktiviert wird.
-  **HINWEIS:** Beim ersten Starten ist die automatische Messung der Eingangsspannung standardmäßig aktiviert. Nach dem darauf folgenden Starten wird die automatische Messung deaktiviert, bis sie wieder manuell durch die Ausgabespannungseinstellung aktiviert wird.
-  **HINWEIS:** Die internen Batterien laden sich in weniger als 4 Stunden auf bis zu 90 % Kapazität auf. Dell empfiehlt allerdings, die Batterien nach der Installation oder nachdem das Gerät längere Zeit nicht in Gebrauch war, 48 Stunden lang aufzuladen. Falls ein optionales EBM installiert ist, finden Sie weitere Informationen zur Ladezeit in Tabelle 15 auf Seite 70.

Betrieb

Dieses Kapitel enthält die folgenden Informationen über die Anwendungsweise der USV:

- Starten und Abschalten der USV
- Funktionen von Bedienfeld und Display
- Abrufen des Ereignisprotokolls
- Verhalten bei Überlastung
- Konfigurieren von Lastsegmenten, Batterieeinstellungen und automatischem Neustart

Starten und Herunterfahren der USV

 **HINWEIS:** Die Taste  steuert nur die USV-Ausgabe. Die Taste  hat keine Auswirkungen auf die an die USV angeschlossene Anlage.

Zum Starten oder Herunterfahren der USV siehe:

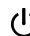
- „Starten der USV“ auf Seite 37
- „Starten der USV im Batteriebetrieb“ auf Seite 38
- „Herunterfahren der USV“ auf Seite 39

Starten der USV

So starten Sie die USV:

- 1 Überprüfen Sie, dass das USV-Netzkabel eingesteckt ist.
- 2 Schalten Sie den Netzstrom für den Schaltkreis ein, an den die USV angeschlossen ist.


Das Display auf der Vorderseite der USV leuchtet auf. Der Dell-Startbildschirm wechselt zum Statusübersichtsbildschirm der USV. Die Display-Anzeige auf der Vorderseite der USV zeigt das blinkende Standby-Betrieb-Symbol an .

- 3 Drücken Sie die Taste  auf der Rückseite der USV.

Nach Abschluss des Hochfahrens wechselt das Statussymbol zum entsprechenden auf dem USV-Betriebsmodus basierenden Symbol (siehe Tabelle 4 auf Seite 42).

- 4 Wählen Sie im Bildschirm mit der USV-Statusübersicht die Taste **>**, um zu prüfen ob aktive Warnmeldungen oder ein aktive Hinweise vorliegen. Lösen Sie alle aktiven Warnmeldungen, bevor Sie den Vorgang fortsetzen. Siehe „Problembehebung“ auf Seite 71.

Falls keine Warnmeldungen aktiv sind, wird die Meldung „Keine aktiven Warnmeldungen“ angezeigt.

- 5 Vergewissern Sie sich, dass das Symbol für „Normal“  auf dem Bildschirm der USV-Statusübersicht angezeigt wird. Hierdurch wird angezeigt, dass die USV ordnungsgemäß funktioniert, und dass alle angeschlossenen Lasten mit Strom versorgt werden.

Starten der USV im Batteriebetrieb



HINWEIS: Vor der Verwendung dieser Funktion muss die USV mindestens einmal mit Netzstrom versorgt und die Ausgangsleistung muss mindestens einmal aktiviert worden sein.




HINWEIS: Beim Starten kann kein Netzstrom vorhanden sein.


So starten Sie die USV im Batteriebetrieb:

- 1 Drücken Sie die Taste  auf der Rückseite der USV, bis die USV piept.

Die Display-Anzeige auf der Vorderseite der USV leuchtet auf, und die USV beginnt mit der Startsequenz.

Die USV durchläuft die Betriebsarten vom Standby-Betrieb bis zum Batteriebetrieb. Das Symbol Batteriebetrieb  erscheint auf der USV-Statusübersicht. Die USV versorgt die Anlage mit Strom.



HINWEIS: Die USV übernimmt die Last nicht, wenn Sie die Taste  weniger als drei Sekunden lang drücken.


- 2 Drücken Sie die **>**Taste, um zu prüfen ob eine aktive Warnmeldung oder ein aktiver Hinweis vorliegt.



Ignorieren Sie den Hinweis „USV im Batteriebetrieb“ und Hinweise, die einen fehlenden Netzstrom anzeigen. Beheben Sie andere aktive Warnmeldungen, bevor Sie fortfahren. Siehe „Problembehebung“ auf Seite 71. Führen Sie nach Behebung der Warnmeldungen gegebenenfalls einen Neustart aus.

Sie können ein Starten im Batteriebetrieb (der beim nächsten Starten Netzstrom erfordert) verhindern, indem Sie gleichzeitig die Tasten < und > drei Sekunden lang drücken. Das Starten im Batteriebetrieb kann deaktiviert werden. Siehe Einstellung Batterie starten auf Seite 49.

Herunterfahren der USV

So fahren Sie die USV herunter:

- 1 Drücken Sie die Taste  auf der Rückseite drei Sekunden lang.
Die USV beginnt zu piepen. Die USV geht in den Standby-Betrieb.

 **HINWEIS:** Wird die Taste  nach weniger als drei Sekunden losgelassen, so kehrt die USV wieder zu ihrer vorherigen Betriebsart zurück.

- 2 Schalten Sie den Netzstrom für den Schaltkreis aus, an den die USV angeschlossen ist.
Nach Ausschalten des Netzstroms fährt die USV innerhalb von zehn Sekunden herunter.

Funktionen des Anzeige- und Bedienfeldes

Die USV weist eine Grafik-LCD mit drei Tasten und Doppelfarb-Hintergrundbeleuchtung auf. Die Standardhintergrundbeleuchtung wird verwendet, um die Anzeige mit weißem Text und blauem Hintergrund zu beleuchten. Wenn die USV eine kritische Warnmeldung aufweist, wandelt die Hintergrundbeleuchtung den Text in eine dunkle Bernsteinfarbe und den Hintergrund in Bernsteinfarbe um. Siehe Abbildung 30.

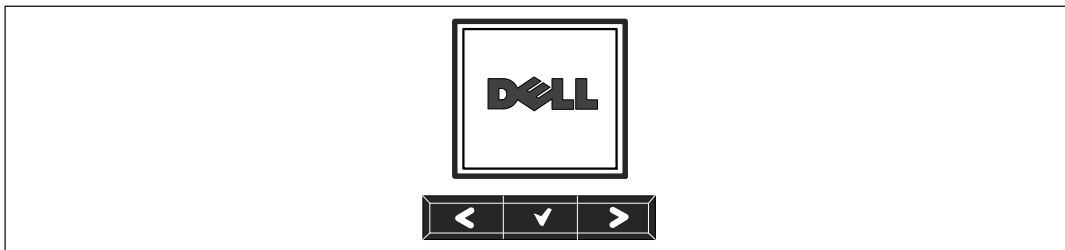


Abbildung 30. Dell Line-Interactive Rack USV-Anzeige- und Bedienfeld

Auf dem Anzeige- und Bedienfeld sind drei Tasten vorhanden:

- < Hoch- oder Zurückscrollen
- ✓ Auswählen
- > Herunter- oder Weiterscrollen

Tabelle 3 beschreibt die Funktionen der LCD-Bedientasten.

Tabelle 3. Funktionen der Bedientasten

Bedientaste	Sequenz	Funktion
<	Weniger als eine Sekunde lang drücken	Zum vorherigen Menü zurück- oder hochscrollen.
<	Länger als eine Sekunde lang drücken	Eine Menüsicht zurückgehen/beenden, ohne einen Befehl auszuführen oder eine Einstellung zu ändern.
✓	Weniger als eine Sekunde lang drücken	Das zu ändernde Menü/die zu ändernde Option auswählen.
✓	Länger als eine Sekunde lang drücken	Die bearbeitete Einstellung speichern.
>	Weniger als eine Sekunde lang drücken	Zur nächsten Menüoption weiter- oder herunter scrollen.
< >	Beide Tasten drei Sekunden lang drücken	Die Funktion Start im Batteriebetrieb vorübergehend bis zum nächsten Aus- und Wiedereinschalten deaktivieren. Der Summer gibt einen einsekündigen Piepton aus, um anzuzeigen, dass der Start im Batteriebetrieb deaktiviert wurde.
< ✓ >	Drücken Sie alle drei Tasten fünf Sekunden lang	Tastaturkürzel zur standardmäßigen Einstellung zurück ins Englische. Der Summer gibt einen einsekündigen Piepton aus, um anzuzeigen, dass die Einstellung ins Englische geändert wurde.

So wählen Sie eine Option aus:

- 1 Beim Scrollen durch die Einstellungen wird die gegenwärtige Einstellung für jede Auswahl angezeigt.
- 2 Drücken Sie zum Auswählen der Option auf die Taste ✓.
Die gegenwärtige Einstellung für die Option blinkt, wenn sie ausgewählt wird.
- 3 Verwenden Sie die Taste < oder >, um zwischen den verfügbaren Optionen hin- und herzuschalten.
- 4 Stellen Sie die neue Option durch erneutes einsekündiges Halten der Taste ✓ ein.
Die Option hört auf zu blinken.

Ändern der Sprache

Die Sprachauswahl wird durch die Benutzereinstellungen gesteuert. Siehe Tabelle 7 Seite 47 für Informationen über verfügbare Sprachen.

Funktionen der Display-Anzeige

Die USV stellt durch die Display-Anzeige auf der Vorderseite nützliche Informationen über die USV selbst, den Ladestatus, Ereignisse, Messungen, Identifikation und Einstellungen bereit.

Startbildschirm

Während des Startens ist das Dell-Logo der Standardbildschirm. Dieser Startbildschirm wird fünf Sekunden lang angezeigt und geht standardmäßig zum Bildschirm für die USV-Statusübersicht über.

Die Display-Anzeige kehrt automatisch zum Bildschirm für die USV-Statusübersicht zurück, wenn 15 Minuten lang keine Taste gedrückt und kein anderer Bildschirm von einem Benutzer gesperrt wurde. Zur Menüauswahl gelangen Sie zurück, wenn Sie zum Bildschirm der Statusübersicht zurückkehren und die Taste < eine Sekunde lang drücken. Durch Auswählen des USV-Status aus der Hauptmenüliste können Sie durch alle Menübildschirme für den USV-Status, einschließlich des Bildschirms für die Statusübersicht, scrollen.

Gesperrter Bildschirm

Drücken Sie zum Sperren eines Bildschirms die Taste ✓. Die gegenwärtige Ansicht bleibt gesperrt und kehrt nach der Unterbrechung nicht automatisch zum Standardbildschirm zurück. Wenn der Bildschirm gesperrt ist, wird auf dem Bildschirm für die USV-Statusübersicht links vom Statussymbol das Bild eines Schlüssels angezeigt. Siehe Abbildung 31.

Durch Drücken einer beliebigen Taste kehrt die normale Tastenfunktion zurück, wird der Bildschirm entsperrt und verschwindet das Sperrsymbol.

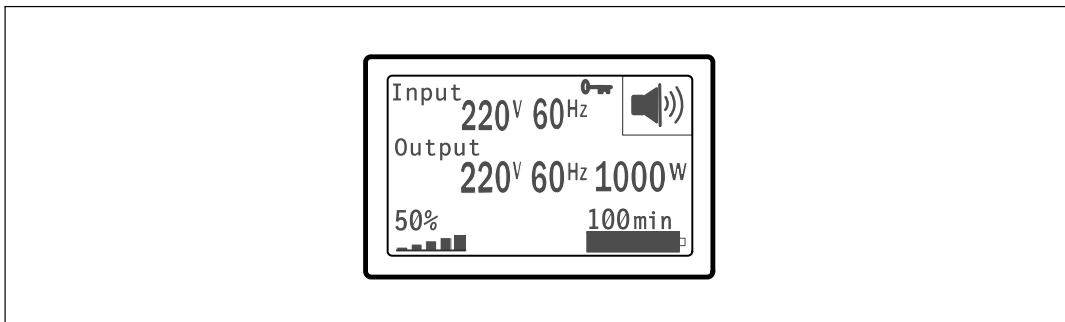


Abbildung 31. Ein gesperrter Bildschirm

Nur Bildschirme mit dynamischen Echtzeitdaten-Updates können gesperrt werden. Zu anwendbaren Bildschirmen gehören der Bildschirm für die Statusübersicht, Messbildschirme, aktive Warnmeldungen und der Bildschirm für den Batteriestatus.

USV-Status

Der USV-Status verfügt über getrennte Bildschirme für die folgenden Informationen:

- Statusübersicht, einschließlich Betriebsart und Last
- Hinweis- oder Warnmeldungsstatus, falls vorhanden
- Batteriestatus, einschließlich Status und Ladestand

Siehe Tabelle 4 für Beispiele der Bildschirme für die USV-Statusübersicht. Das Statussymbol in der oberen rechten Ecke jedes Statusübersichtsbildschirms beinhaltet den USV-Status oder die USV-Betriebsart.

Zu den grundlegenden Betriebsarten gehören:

- Normalmodus
- Batteriebetrieb
- Standby-Betrieb

Tabelle 4. Statusübersichtsbildschirme

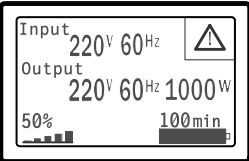
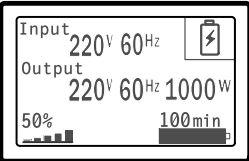
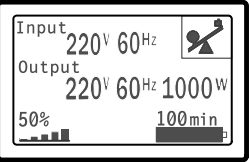
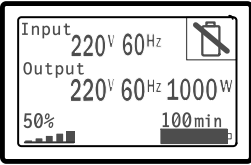
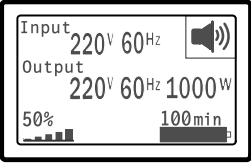
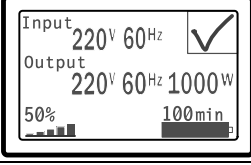
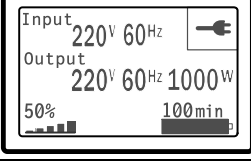
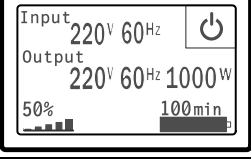
Statusübersichtsbildschirm	Beschreibung
	<p>Kritische USV-Fehlfunktion</p> <p>Die USV befindet sich im Fehlermodus. Das Statussymbol und der Hintergrund blinken.</p>
	<p>Batteriebetrieb</p> <p>Das Statussymbol und der Hintergrund des Symbols blinken.</p> <p>Beim Schalten in den Batteriebetrieb ertönt ein akustisches Warnsignal (0,5 Sekunden ein/4,5 Sekunden aus).</p> <p>Bei Stromwiederkehr wechselt die USV in den Normalmodus, und die Batterien werden geladen.</p>
	<p>USV ist überlastet</p> <p>Das Statussymbol und der Hintergrund des Symbols blinken.</p>

Tabelle 4. Statusübersichtsbildschirme (Fortsetzung)

Statusübersichtsbildschirm	Beschreibung
	<p>Fehlerhafte Batterie erkannt oder Batterie nicht angeschlossen</p> <p>Das Statussymbol und der Hintergrund des Symbols blinken zusammen mit dem äußeren Rahmen des Batteriesymbols auf der Unterseite.</p>
	<p>Allgemeine USV-Warmmeldungen aktiv</p> <p>Das Statussymbol und der Hintergrund des Symbols blinken.</p>
	<p>Batterieteststatus</p> <p>Der Status, bei dem die USV einen Batterietest ausführt.</p>
	<p>Normalmodus</p> <p>Die USV wird mit Netzstrom im Normalmodus betrieben. Die USV überwacht die Batterien und lädt diese je nach Bedarf auf. Zudem schützt sie Ihre Anlage durch einen Spannungsfilter.</p>
	<p>Standby-Betrieb</p> <p>Wenn die USV abgeschaltet und in einer Steckdose eingesteckt bleibt, ist die USV im Standby-Betrieb, und der Netzstrom versorgt die angeschlossene Anlage. Die USV unterstützt die Last nicht, sondern ist bereit, die Last auf Befehl zu übernehmen.</p>

Die Hinweis- und Warnmeldungs-bildschirme sind nur sichtbar, wenn die Hinweise oder Warnmeldungen aktiv sind. Für jeden aktiven Hinweis/jede aktive Warnmeldung ist ein getrennter Bildschirm vorgesehen. Wenn keine aktiven Hinweise oder Warnmeldungen vorhanden sind, erscheint die Nachricht „Keine aktiven Warnmeldungen“ auf einem Bildschirm zwischen dem Bildschirm für die USV-Statusübersicht und dem Batteriestatusbildschirm. Wenn mehrere Hinweise oder Warnmeldungen vorhanden sind, scrollen Sie durch jeden Hinweis- oder Warnmeldungs-bildschirm, um zu dem ersten Batteriestatusbildschirm zu gelangen.



HINWEIS: Auf den Statusübersichtsbildschirmen werden keine Ereignisse angezeigt. Sie werden nur im Ereignisprotokoll angezeigt.


Tabelle 5 beschreibt die verfügbaren Batteriestatusbildschirme. Es ist jeweils nur ein Batteriestatus verfügbar.

Tabelle 5. Batteriestatusbildschirme

Batteriestatusbildschirm	Beschreibung
Batterieaufladung	Batterien werden im Konstantstrombetrieb geladen.
Notstrombatterie	Batterien werden im Konstantspannungsbetrieb geladen.
Batterieruhezustand	Batterien sind angeschlossen, werden aber nicht geladen oder entladen. (Dies ist Teil des normalen Ladezyklus.)
Batterieentladung	Batterien entladen sich.
Batterie getrennt	Batterien sind nicht verfügbar, weil sie nicht angeschlossen sind.
Lader deaktiviert	Der Batterielader ist abgeschaltet. Sie können die Einstellung für das Aufladen im Einstellungsmenü aktivieren (siehe Seite 49).

Ereignisprotokoll

Das Ereignisprotokoll kann bis zu 50 Ereignisse aufnehmen. Sie können, beginnend mit dem neuesten Ereignis, durch die Ereignisbildschirme scrollen.

 **HINWEIS:** Das Datumsformat hängt von der Sprachauswahl ab.

Die erste Reihe jedes Ereignisbildschirms enthält das Datum (MM/TT/JJJJ) und die Uhrzeit (hh:mm:ss), an dem das Ereignis eintrat. Die zweite Reihe enthält den Ereignistyp und -code. Die Ereignisbeschreibung beginnt in der dritten Reihe und kann bis zur vierten Reihe fortgesetzt werden. Die untere rechte Ecke des Ereignisbildschirms zeigt zwei Zahlen an: Eine fortlaufende Zahl des Ereignisses in dem Protokoll und danach die Gesamtanzahl von Ereignissen in dem Protokoll.

Wenn in dem Protokoll keine Ereignisse vorhanden sind, zeigt der Ereignisbildschirm „Keine Ereignisse in Protokoll“ an.

Siehe „Übertragen des Ereignisprotokolls“ auf Seite 51.

Messdaten

Die Messdaten-Bildschirmansichten liefern nützliche Informationen über:

- Ausgangsleistung VA, Stromstärke, Leistungsfaktor, Spannung und Frequenz
- Eingangsspannung und Frequenz
- Batteriespannung und Ladezustand in Prozent
- Verbleibende Instant-Leistungsreserve in Watt
- Spitzenwerte Leistungsreserve in Watt (verbleibende Leistung in Watt, die bei Spitzenlast abgegeben werden kann; Angabe umfasst Datum und Uhrzeit, zu der die Spitzenlast aufgetreten ist)
- Spitzenwerte Verbrauch in Watt (die Spitzenleistungsanforderung an die USV; Angabe umfasst Datum und Uhrzeit, zu der die Spitzenlast aufgetreten ist)
- Aktueller Verbrauch in kWh (durchschnittliche an der USV anliegende Last in kWh der vergangenen Stunde)
- Kumulativer Verbrauch in kWh (Gesamtverbrauch in kWh; Angabe umfasst Datum und Uhrzeit des letzten Resets)

Kontrollbildschirme

Tabelle 6 beschreibt die verfügbaren Kontrollbildschirme.

Tabelle 6. Kontrollbildschirme

Kontrollbildschirme	Beschreibung
Batterietest	Batterietest programmieren: ja Batterietest abbrechen: Nein Startet einen manuellen Batterietest. Siehe „Batterien testen“ auf Seite 66.
Fehlerzustand zurücksetzen	Warnmeldungen zurücksetzen: ja nein Löscht manuell alle ausgelösten Warnmeldungen wie fehlerhafte Batterie erkannt oder DC Bus OV/UV. Falls auch eine Warnmeldung in Bezug auf eine fehlerhafte Batterie aktiv war, den Batterieteststatus auf „Nicht getestet“ zurücksetzen.
Lastsegmente	Lastsegment 1: Ein Aus Lastsegment 2: Ein Aus Diese Ein/Aus-Befehle heben die Steuerungen für Lastsegment Ein/Aus auf, die von den Einstellungen der automatischen Startverzögerung und automatisch bei Batterieabschaltung vorgenommen werden. Siehe „Konfiguration der Lastsegmente“ auf Seite 52.
Werkseitige Einstellungen wiederherstellen	Werkseitige Einstellungen wiederherstellen: ja nein Nur im Standby-Betrieb verfügbar. Wiederherstellen der werkseitigen Einstellungen: <ul style="list-style-type: none">• Setzt alle vom Benutzer konfigurierbaren EEPROM-Einstellungen zurück in die werkseitigen Standardeinstellungen• Setzt alle ausstehenden Ein/Aus-Befehle zurück• Löscht das Ereignisprotokoll und setzt alle Zeitstempel zurück• Setzt den Batterieteststatus zurück• Initiiert den Selbstdiagnosetest

Identifikation

Die Identifikations-Bildschirmansichten zeigen folgende USV-Informationen an:

- Typ und Modellbezeichnung
- Teilenummer
- Seriennummer
- USV-Firmware
- Netzwerkmanagementkarten-Firmware



HINWEIS: Der Bildschirm der NMK-Firmware wird nur dann angezeigt, wenn die Netzwerkmanagementkarte installiert ist. Siehe Dell Netzwerkmanagementkarte auf Seite 60.

Einstellungen

Nur verfügbare Optionen werden angezeigt.

Die Benutzereinstellungen sind standardmäßig nicht geschützt. Das Kennwort kann durch die Benutzerkennworteinstellung aktiviert werden.

Tabelle 7 zeigt die Optionen an, die vom Benutzer geändert werden können.

Tabelle 7. Einstellungen

Beschreibung	Verfügbare Einstellungen	Standardeinstellung
Sprache ändern	[Englisch] [Französisch] [Deutsch] [Spanisch] [Japanisch] [Vereinfachtes Chinesisch] [Russisch] [Koreanisch] [Traditionelles Chinesisch]	Englisch
Benutzerkennwort	[Aktiviert] [Deaktiviert] Falls aktiviert, ist das Standardkennwort BENUTZER. HINWEIS: Wenn Sie ein falsches Kennwort eingeben, wird die Meldung „Falsches Kennwort“ angezeigt. Drücken Sie eine beliebige Taste, um zum Kennwortbildschirm zurückzukehren, und versuchen Sie es erneut.	Deaktiviert
Akustische Warnsignale	[Aktiviert] [Deaktiviert] HINWEIS: Wenn Sie akustische Warnsignale deaktivieren, wird diese Deaktivierung sofort wirksam und bleibt sogar nach einem Aus- und Wiedereinschalten deaktiviert. Im Gegensatz dazu wird der Ton bei der Stummschaltungsfunktion nur vorübergehend durch Drücken auf eine beliebige Taste abgeschaltet, wird aber wieder eingeschaltet, sobald eine neue Warnmeldung ausgelöst wird.	Aktiviert


Tabelle 7. Einstellungen (Fortsetzung)

Beschreibung	Verfügbare Einstellungen	Standardeinstellung
Datum und Uhrzeit einstellen	<p>Monat, Tag, Jahr, Stunden, Minuten und Sekunden einstellen</p> <p>Datum: MM/TT/JJJJ</p> <p>Uhrzeit: hh:mm:ss</p> <p>HINWEIS: Das Datumsformat hängt von der Sprachauswahl ab.</p> <p>HINWEIS: Es wird das 24-Stunden-Zeitformat verwendet.</p>	<p>01/01/2009</p> <p>12:00:00</p>
Steuerbefehle von der seriellen Schnittstelle	<p>[Aktiviert] [Deaktiviert]</p> <p>Falls aktiviert, werden die Steuerbefehle durch die serielle Schnittstelle, USB-Schnittstellen oder die Optionskarte angenommen.</p> <p>Falls deaktiviert, sind Konfiguration und Laststeuerbefehle nur auf die LCD begrenzt.</p>	Aktiviert
Ausgangsspannung	<p>[100 V] [110 V] [120 V] [Autosensor]</p> <hr/> <p>[200 V] [208 V]</p> <hr/> <p>[220 V] [230 V] [240 V]</p>	Autosensor
Ausgangsfrequenz	[50Hz] [60Hz] [Autosensor]	Autosensor
Warnmeldeschwelle bei Überlastung	<p>[10%] [20%] [30%]...[100%]</p> <p>Bei 100 % erteilt die USV eine Ausgangsüberlastungs-Warmmeldung bei Last > 100 %.</p> <p>HINWEIS: Die Ausgangsüberlastungsschwelle 1 ist standardmäßig auf 100 % eingestellt und kann durch das LCD-Einstellungsmenü von 10 % bis 100 % in 10-%-Schritten konfiguriert werden. Auf diese Weise können die Kunden gewarnt werden, bevor die USV ihre Nennkapazitätsgrenzen erreicht.</p>	100%
Automatische Startverzögerung	<p>[Aus] [0s] [1s] [2s]...[32767s]</p> <p>Siehe „Konfiguration der Lastsegmente“ auf Seite 52.</p>	0s
Automatisch bei Batterieabschaltung	<p>[Aus] [0s] [1s] [2s]...[32767s]</p> <p>Siehe „Konfiguration der Lastsegmente“ auf Seite 52.</p>	Aus

Tabelle 7. Einstellungen (Fortsetzung)

Beschreibung	Verfügbare Einstellungen	Standardeinstellung
Batteriestart	[Aktiviert] [Deaktiviert] HINWEIS: Der Batteriestart ist werkseitig deaktiviert und bleibt deaktiviert, bis die USV mit Netzstrom versorgt wird und in den Standby-Modus geht. Nachdem die USV einmal mit Netzstrom gestartet wurde, wird die Funktion Batteriestart automatisch aktiviert. Nachdem dies vom Benutzer eingestellt wurde, bleibt die Einstellung bestehen.	Aktiviert
Batteriesparmodus	[Deaktiviert] [10 %] [20 %] [30 %]...[100 %] Die USV-Ausgabe wird in fünf Minuten abgeschaltet, wenn die USV mit Batterie arbeitet und sich die Ausgangsleistung unterhalb des ausgewählten Pegels befindet.	Deaktiviert
Verzögerung des Alarms Batteriebetrieb	[0] [1s] [2s]...[99s] Die USV erteilt innerhalb der angegebenen Anzahl von Sekunden, nachdem die USV beginnt die Batterien zu entladen, den Hinweis „USV im Batteriebetrieb“.	0s
Warnmeldung Kabelfehler	[Aktiviert] [Deaktiviert]	Für Gerätetypen mit 208 V deaktiviert; für alle anderen aktiviert
Externen Batteriemodul (EBM)	[0] [1] Siehe „Konfiguration der USV für ein EBM“ auf Seite 55.	0
Lader	[Aktiviert] [Deaktiviert] Falls Aktiviert, laden sich die Batterien normal auf. Falls Deaktiviert, ist der Batterielader abgeschaltet.	Aktiviert
Batterieladung % für Neustart	[0%] [10%] [20%] [30%]...[100%] Im aktivierten Zustand wird ein automatischer Neustart ausgeführt, wenn der Batterieladestatus den ausgewählten Pegel erreicht. Falls die Einstellung auf 0 steht, ist die Funktion deaktiviert.	0%
Alarm bei niedriger Batteriespannung	[Sofort] [2 min] [3 min] [5 min] Wenn Sie einen Wert auswählen, wird der Alarm bei niedriger Batteriespannung ausgelöst, wenn (ungefähr) die eingestellte Sicherheitszeit in den Batterien verbleibt.	3 Min.

Tabelle 7. Einstellungen (Fortsetzung)

Beschreibung	Verfügbare Einstellungen	Standardeinstellung
Automatische Batterietests	[Aktiviert] [Deaktiviert] Siehe „Ausführen der automatischen Batterietests“ auf Seite 56.	Aktiviert
Spitzenverbrauch Watt Zurücksetzen	[Nein] [Ja] Falls Nein, wird keine Maßnahme ergriffen. Falls Ja, wird der Wert für Spitzenverbrauch Watt gelöscht, und das Datum und der Zeitstempel für diese Statistik werden auf das gegenwärtige Datum und Uhrzeit eingestellt.	Nein
Gesamtverbrauch kWh Zurücksetzen	[Nein] [Ja] Falls Nein, wird keine Maßnahme ergriffen. Falls Ja, wird der Wert für Gesamtverbrauch kWh gelöscht, und das Datum und der Zeitstempel für diese Statistik werden auf das gegenwärtige Datum und Uhrzeit eingestellt.	Nein
Spitzenwerte Leistungsreserve Watt Zurücksetzen	[Nein] [Ja] Falls Nein, wird keine Maßnahme ergriffen. Falls Ja, wird der Wert für Spitzenwerte Leistungsreserve Watt gelöscht, und das Datum und der Zeitstempel für diese Statistik werden auf das gegenwärtige Datum und Uhrzeit eingestellt.	Nein
Ereignisprotokoll löschen	Die Zahl nach „Gesamtereignisse“ gibt an, wie viele Ereignisse derzeit in dem Protokoll gespeichert sind. Drücken Sie die Taste  eine Sekunde lang, um den Ereigniszähler auf Null zurückzusetzen und das Protokoll zu löschen.	—
LCD-Kontrast	[-5], [-4], [-3], [-2], [-1], [+0], [+1], [+2], [+3], [+4], [+5] Der LCD-Kontrast ist verstellbar, wobei der gültige Bereich bei -5 bis +5 liegt. Dieser Bereich deckt die maximale Kontrasteinstellung für den Hintergrund mit dem Text auf der Anzeige des Bedienfelds ab.	[+0]

Abrufen des Ereignisprotokolls

So rufen Sie das Ereignisprotokoll über das Display ab:

- 1 Drücken Sie die Taste **<** eine Sekunde lang, um zur Auswahl des Hauptmenüs zu gelangen und scrollen Sie mithilfe der Taste **>** zum Ereignisprotokollmenü herunter.
- 2 Drücken Sie die Taste **✓**, um die Ereignisprotokollliste zu öffnen.
- 3 Gehen Sie durch die aufgeführten Ereignisse, Mitteilungen und Alarmer, indem Sie die Taste **<** bzw. **>** verwenden.
- 4 Drücken Sie die Taste **<** eine Sekunde lang, um zum Hauptmenü zurückzukehren. Das Ereignisprotokoll wird angezeigt.
- 5 Drücken Sie die Taste **>**. Der USV-Statusbildschirm wird angezeigt.

Verhalten bei Überlastung

Siehe Tabelle 8 für eine Erläuterung darüber, wie die USV auf einen Überlastungszustand reagiert.

Tabelle 8. Verhalten bei Überlastung

Schweregrad der Überlastung	Lastschwelle	Bei Netzstrom	Im Batteriebetrieb
Stufe 1	100% bis 101%	Nur Überlastungsalarm und Unterstützungslast auf unbestimmte Zeit	Nur Überlastungsalarm, Unterstützungslast, bis Herunterfahrstufe aufgrund des niedrigen Batteriestandes erreicht wird
Stufe 2	102% bis 110%	Übertragung in den Fehlermodus in 2 Minuten (± 1 Sek)	Übertragung in den Fehlermodus in 12 Sekunden (± 1 Sek) oder bis Herunterfahrstufe aufgrund des niedrigen Batteriestandes erreicht wurde
Stufe 3	> 110%	Wechseln in den Fehlermodus in 300 ms bis 1 Sek	Wechseln in den Fehlermodus in 300 ms bis 1 Sek

Konfigurieren von Lastsegmenten

Lastsegmente sind Sätze von Ausgangssteckdosen, die durch die Dell USV Management Software, die Dell Netzwerkmanagementkarte oder durch die LCD-Anzeige gesteuert werden können und eine ordnungsgemäße Herunterfahren und einen ordnungsgemäßen Start Ihrer Anlage ermöglichen. Beispielsweise können Sie während eines Stromausfalls wichtige Geräte der Anlage in Betrieb lassen, während andere ausgeschaltet werden. Dieses Leistungsmerkmal gestattet Ihnen, Batteriestrom zu sparen.

Jeder Gerätetyp Dell Line-Interactive Rack besitzt zwei konfigurierbare Lastsegmente. Siehe „Identifizierung der rückwärtigen USV-Anschlussleiste“ auf Seite 15 für die Lastsegmentstellen.

Zu Einzelheiten bezüglich der Steuerung der Lastsegmente mithilfe der Energieverwaltungssoftware wird auf das Handbuch der Energieverwaltungssoftware verwiesen (siehe (Software CD oder www.dell.com für die neuesten Informationen).


Steuern von Lastsegmenten über den Display

So steuern Sie die Lastsegmente über den Display:

- 1 Drücken Sie die Taste **<** eine Sekunde lang, um zur Auswahl des Hauptmenüs zu gelangen, und scrollen Sie zum Steuermenü mithilfe der Taste **>** herunter.
- 2 Drücken Sie die Taste **✓**, um in das Steuermenü zu gelangen.
- 3 Verwenden Sie die Taste **>**, um zu den Lastsegmenten zu scrollen.
- 4 Drücken Sie die Taste **✓**.
Die gegenwärtige Einstellung für die Option blinkt, wenn sie ausgewählt wird.
- 5 Wählen Sie das gewünschte Lastsegment durch Verwenden der Taste **<** und **>** aus.
- 6 Stellen Sie das gewünschte Lastsegment mithilfe der Taste **✓** auf EIN oder AUS.
- 7 Drücken Sie die Taste **✓** zur Bestätigung eine Sekunde lang.
- 8 Stellen Sie das andere Lastsegment ein, sofern zutreffend.


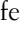



Konfigurieren der automatischen Startverzögerung

Sie können das Lastsegment so konfigurieren, dass es sich nach Rückkehr des Netzstroms automatisch einschaltet, wenn es durch eine der folgenden Optionen abgeschaltet wurde:





- Die Taste 
- Einem externen Befehl mit automatischer Neustartoption
- Batterie im Spannungszustand
- Befehl Automatisch bei Batterieabschaltung

Sie können die Neustartverzögerungszeit für jedes Lastsegment bestimmen: Wählen Sie null Sekunden (0s ist der Standardwert), um sofort neu zu starten. Wählen Sie 1-32767 Sekunden, um die angegebene Zeit zu verzögern, oder wählen Sie Aus.

So stellen Sie die Neustartverzögerungszeiten für jedes Lastsegment ein:

- 1 Drücken Sie die Taste  eine Sekunde lang, um zur Hauptmenüauswahl zu gehen, und scrollen Sie mithilfe der Taste  zum Einstellungsmenü herunter.
- 2 Drücken Sie die Taste , um das Einstellungsmenü zu öffnen.
- 3 Verwenden Sie die Taste  um zur Option Automatische Startverzögerung zu scrollen und drücken Sie die Taste .

Die gegenwärtige Einstellung für die Option blinkt, wenn sie ausgewählt wird.

- 4 Stellen Sie die Neustartverzögerung für ein Ladesegment durch Verwenden der Taste  und  ein.
- 5 Drücken Sie zur Bestätigung die Taste .
- 6 Stellen Sie die Neustartverzögerung gegebenenfalls für das andere Lastsegment ein.
- 7 Drücken Sie zur Bestätigung die Taste .

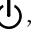


HINWEIS: Die über das Menü „Steuerung“ ausgegebenen Ein-/Aus-Befehle für Lastsegmente setzen die Benutzereinstellungen für Lastsegmente außer Kraft.



HINWEIS: Eine einzige Lastsegmentverzögerung gilt für beide Ausgänge. Allerdings ist eine zusätzliche integrierte einsekündige Verzögerung zwischen dem Schließen von Segment 1 und 2 vorhanden. Die Verzögerung ist immer vorhanden, wenn ein Ein-Befehl für beide Segmente gleichzeitig ausgegeben wird.


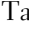

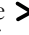

Konfigurieren von Automatisch bei Batterieabschaltung

Wenn auf Aus (Standard), schaltet sich das Ladesegment nur aus, wenn manuell mithilfe der Taste , einem externen Befehl oder über das Display (Kontrolle > Lastsegmente) angewiesen.





Falls die Einstellung auf null Sekunden (0s) steht, schaltet sich das Lastsegment automatisch ab, wenn sich der Status USV im Batteriebetrieb aktiviert.

Wenn Sie einen Wert wählen, schaltet sich das Lastsegment nach der ausgewählten Verzögerung automatisch ab, während sich die USV im Batteriebetrieb befindet. Jedoch wird die Abschaltung abgebrochen, wenn der Netzstrom zurückkehrt, bevor die Verzögerung abgelaufen ist.

Zum Einstellen der Abschaltungszeiten für jedes Lastsegment:

- 1 Drücken Sie die Taste  eine Sekunde lang, um zur Auswahl des Hauptmenüs zu gelangen und scrollen Sie mithilfe der Taste  zum Einstellungsmenü herunter.
- 2 Drücken Sie die Taste , um das Einstellungsmenü zu öffnen.
- 3 Verwenden Sie die Taste , um zur Option Automatisch bei Herunterfahrstufe zu scrollen und drücken Sie die Taste .

Die Optionen werden angezeigt und die gegenwärtigen Einstellungen blinken, wenn sie ausgewählt sind.

- 4 Stellen Sie die Herunterfahrverzögerung für ein Ladesegment durch Verwenden der Taste  und  ein.
- 5 Drücken Sie zur Bestätigung die Taste .
- 6 Stellen Sie die Abschaltverzögerung gegebenenfalls für das andere Lastsegment ein.
- 7 Drücken Sie zur Bestätigung die Taste .

Konfigurieren der Batterieeinstellungen

Konfigurieren Sie die USV-Einstellungen für ein installiertes EBM und konfigurieren Sie die automatische Neustartkonfiguration, und ob die automatischen Batterietests ausgeführt werden sollen.

Konfigurieren der USV für EBM

Wenn die USV nicht für das EBM konfiguriert ist, meldet die USV weniger verbleibende Batteriezeit auf der Vorderseite der USV und an jede Fernsoftware. Möglicherweise wird vorzeitig eine Abschaltwarnung angezeigt. Konfigurieren Sie die USV für das EBM zur Gewährleistung der maximalen Batterielaufzeit bei Verwendung der Energieverwaltungssoftware:

- 1 Drücken Sie die Taste **<** eine Sekunde lang, um zur Auswahl des Hauptmenüs zu gelangen und scrollen Sie mithilfe der Taste **>** zum Einstellungsmenü herunter.
- 2 Drücken Sie die Taste **✓**, um das Einstellungsmenü zu öffnen.
- 3 Verwenden Sie die Taste **>**, um zur Option Externen Batteriemodul zu scrollen und drücken Sie die Taste **✓**.

Der Batteriezahlenwert beginnt zu blinken.

- 4 Stellen Sie den Batteriezahlenwert mithilfe der Taste **<** und **>** ein.

Konfiguration	Einstellung
Nur USV (interne Batterien)	0 (Standard)
USV + 1 EBM	1

HINWEIS: Die Laufzeit wird basierend auf den vorhandenen Laststufen und der Tatsache, ob ein EBM konfiguriert ist, automatisch eingestellt.

- 5 Drücken Sie zur Bestätigung die Taste **✓**.

Ausführen der automatischen Batterietests

Der automatische Entladungstest, der standardmäßig aktiviert ist, läuft während des Übergangs vom Notstrom- zum Ruhemodus ab. Nach Vollendung des Tests startet der Ladezyklus erneut, um die Batterien vollständig aufzuladen, und geht dann normal in den Ruhemodus über. Der automatische Test läuft ungefähr einmal alle drei Monate ab und wird nicht vor Ablauf drei weiterer Notstrom- und Ruhemodusübergänge ausgeführt. Sollte ein manueller Batterietest erforderlich sein, wird der automatische Batterietest-Timer so zurückgesetzt, dass er in den nächsten drei Monaten nicht ausgeführt wird.

Zum Ausführen eines automatischen Batterietests:

- Die Einstellung für Automatische Batterietests muss für die Ausführung von automatischen Batterietests aktiviert sein. (Siehe den folgenden Abschnitt „Konfigurieren der automatischen Batterietests.“)
- Die Batterien müssen vollständig aufgeladen sein.
- Die USV muss sich im Normalmodus befinden, und es dürfen keine Warnmeldungen aktiv sein.
- Die Last muss höher als 10 % sein.

Konfigurieren der automatischen Batterietests

So konfigurieren Sie automatische Batterietests:

- 1 Drücken Sie die Taste **<** eine Sekunde lang, um zur Auswahl des Hauptmenüs zu gelangen und scrollen Sie mithilfe der Taste **>** zum Einstellungsmenü herunter.
- 2 Drücken Sie die Taste **✓**, um das Einstellungsmenü zu öffnen.
- 3 Verwenden Sie die Taste **>**, um zur Option Automatischer Batterietest zu scrollen und drücken Sie die Taste **✓**.
Die Option beginnt zu blinken.
- 4 Wählen Sie mithilfe der Tasten **<** und **>**, ob Sie den automatischen Batterietest aktivieren oder deaktivieren möchten.
- 5 Drücken Sie zur Bestätigung die Taste **✓**.

Konfigurieren des automatischen Neustarts

Die USV wird automatisch neu gestartet, wenn der Netzstrom zurückkehrt, nachdem die Ausgabe aufgrund leerer Batterien, nach einem Eingangssignals zum Herunterfahren oder nach dem Befehls zur automatischen Abschaltung ausgeschaltet war.

Sie können einstellen, wie lange das Gerät nach Rückkehr des Netzstroms warten soll, bevor das Lastsegment neu gestartet wird. Verwenden Sie hierzu die Einstellung „Automatic Start Delay“ (Wartezeit bei automatischem Start). Sie können den Neustart der USV auch so konfigurieren, dass sich dieser nach dem Batterieladestatus richtet. Verwenden Sie hierzu die Einstellung „Battery Charge % to Restart“ (Bei % Batterieladung neu starten).

Zusätzliche USV-Funktionen

In diesem Kapitel:

- Kommunikationsschnittstellen (RS-232 und USB)
- Dell Netzwerkmanagementkarte
- Dell USV Management Software

RS-232- und USB-Kommunikationsschnittstellen

Um die Kommunikation zwischen der USV und einem Computer herzustellen, schließen Sie den Computer mithilfe eines geeigneten Datenkabels (nicht enthalten) an eine der Kommunikationsschnittstellen der USV an. Siehe „Identifizierung der hinteren Bedienfelder der USV“ auf Seite 15 für die Positionen der Kommunikationsschnittstellen.

Wenn das Verbindungskabel angeschlossen ist, kann die Software für Stromüberwachung mit der USV Daten austauschen. Die Software ruft bei der USV detaillierte Angaben zum Status der Stromversorgungsumgebung ab. Für den Fall, dass eine Notstromversorgung erforderlich wird, löst die Software das sofortige Speichern sämtlicher Daten und ein ordnungsgemäßes Abschalten der Anlage aus.

Die Belegung der Kabelanschlusstifte für die RS-232-Kommunikationsschnittstelle ist in Abbildung 32 angegeben, und die Funktionen der Anschlusstifte sind in Tabelle 9 beschrieben.

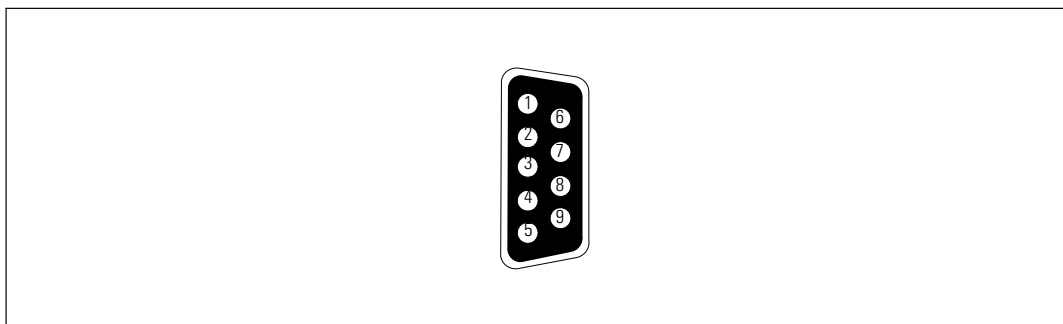


Abbildung 32. RS-232-Kommunikationsschnittstelle (DB-9-Stecker)

Tabelle 9. RS-232 Stiftbelegung der Kommunikationsschnittstelle

Stift	Signalbezeichnung	Funktion	Anweisung der USV
1		Unbenutzt	—
2	Tx	Übertragung an ein externes Gerät	AUS
3	Rx	Empfang von einem externen Gerät	In
4		Unbenutzt	—
5	GND	Signal bekannt (mit dem Gehäuse verbunden)	—
6		Unbenutzt	—
7		Unbenutzt	—
8		Unbenutzt	—
9		Unbenutzt	—

*Unbenutzte Stifte müssen bei allen Gerätetypen frei gelassen werden.

Dell Netzwerkmanagementkarte (Optional)

Die Dell Line-Interactive Rack-USV besitzt einen verfügbaren Kommunikationsschacht, der die optionale Dell Netzwerkmanagementkarte unterstützt. Siehe Abbildung 33 für die Anordnung des Kommunikationsschachtes.

Das Herunterfahren der USV vor dem Installieren einer Kommunikationskarte ist nicht erforderlich.

- 1 Entfernen Sie die Abdeckung des Einschubfaches, die mit zwei Schrauben befestigt ist. Bewahren Sie die Schrauben auf.
- 2 Führen Sie die Kommunikationskarte in das Fach ein.
- 3 Befestigen Sie die Karte mit beiden Schrauben.

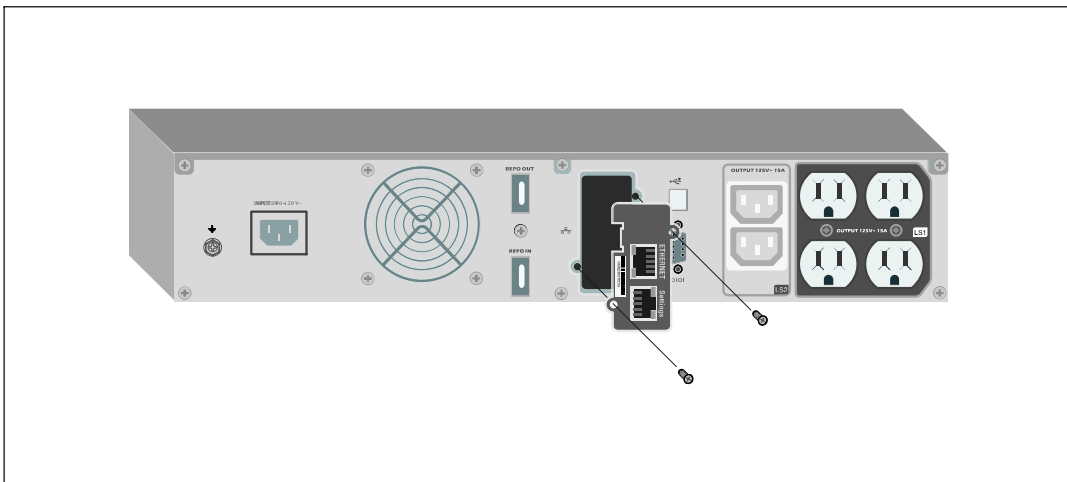


Abbildung 33. Dell Netzwerkmanagementkarte

Einzelheiten zur Deaktivierung der Steuerbefehle der Dell Netzwerkmanagementkarte finden Sie unter den Steuerbefehlen der Serienanschlusseinstellung auf Seite 48.

Entnehmen Sie der *Bedienungsanleitung Dell Netzwerkmanagementkarte* weitere Informationen.

Dell USV Management Software

Jede Dell Line-Interactive Rack USV wird mit Dell USV Management Software geliefert.

Dell USV Management Software bietet aktuelle Grafiken der USV-Leistungs- und -Systemdaten und des Leistungsflusses. Dort finden Sie auch eine vollständige Aufzeichnung sämtlicher kritischer Spannungsversorgungsereignisse, und Sie werden über wichtige Informationen zur USV oder zur Spannungsversorgung benachrichtigt. Im Falle eines Stromausfalls und wenn der Batteriestand der Dell Line-Interactive Rack-USV niedrig ist, kann die Software das Computersystem automatisch herunterfahren, um Ihre Daten zu schützen, bevor das Abschalten der USV erfolgt.

Einzelheiten zur Deaktivierung der Steuerungsbefehle der Software finden Sie in der Benutzereinstellung für die Steuerbefehle in der Einstellung Serienanschluss auf Seite 48.

USV-Wartung

In diesem Kapitel:

- Pflege der USV und der Batterien
- Transport der USV
- Lagerung der USV und der Batterien
- Batterien testen
- Aktualisieren der USV-Firmware

Pflege von USV und Batterien


Die wichtigste vorbeugende Wartungsmaßnahme ist, den Bereich um die USV-Einheit sauber und staubfrei zu halten. Reinigen Sie bei hohem Staubaufkommen die USV außen mit einem Staubsauger, wenn die Luft sehr staubhaltig ist. Zur Erzielung einer optimalen Lebensdauer der Batterien sollte eine Umgebungstemperatur von 25°C (77°F) für die USV eingehalten werden.



HINWEIS: Die Batterien in der USV sind für eine Lebensdauer von 3 - 5 Jahren ausgelegt. Die Länge der Lebensdauer richtet sich nach der Häufigkeit der Nutzung und der Umgebungstemperatur. Batterien, die über die erwartete Lebensdauer hinaus verwendet werden, haben in der Regel stark verkürzte Überbrückungszeiten. Tauschen Sie die Batterien mindestens nach 5 Jahren aus, damit die Einheiten stets mit größtmöglicher Effizienz betrieben werden.

Transportieren der USV

 **HINWEIS:** Die internen USV-Batterien MÜSSEN vor dem Transport abgeklemmt werden.

 **ACHTUNG:** Die folgende Vorgehensweise sollte von Personal mit Kenntnissen über Batterien und die erforderlichen Sicherheitsmaßnahmen durchgeführt oder beaufsichtigt werden. Nicht ausreichend geschultem Personal ist der Zugang zu den Batterien zu verwehren.

Wenn die USV transportiert werden muss, müssen die Batterien abgeklemmt (aber nicht entfernt) werden, bevor die Einheit transportiert wird:

- 1 Überprüfen Sie, ob die USV ausgeschaltet und das Kabel aus der Steckdose gezogen ist.
- 2 Stellen Sie die USV auf eine ebene, stabile Unterlage. Die Front muss zum Installateur zeigen.
- 3 Frontblende der USV entfernen (siehe Abbildung 34).

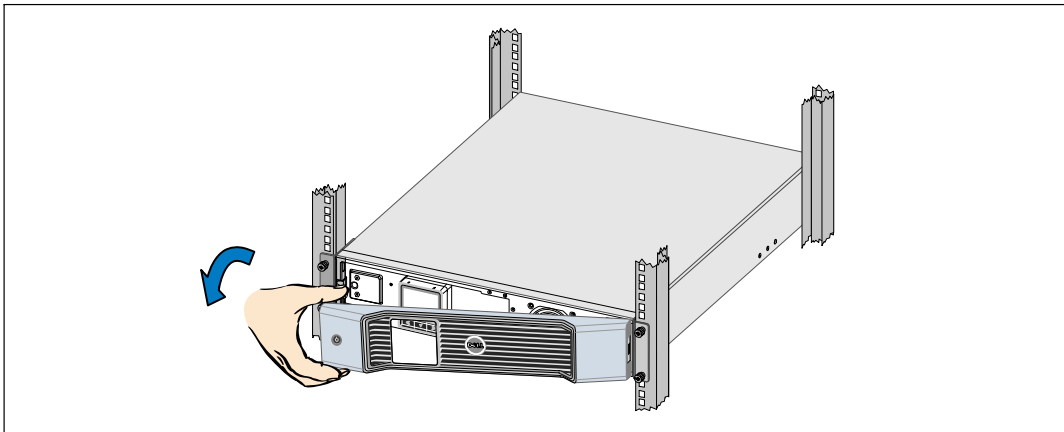


Abbildung 34. Abnehmen der vorderen Abdeckung der USV

- 4 Öffnen Sie die metallene Batterieabdeckung.

Lösen Sie die Rändelschraube auf der metallenen Batterieabdeckung, schieben Sie die Abdeckung nach rechts, und öffnen Sie sie (siehe Abbildung 35).

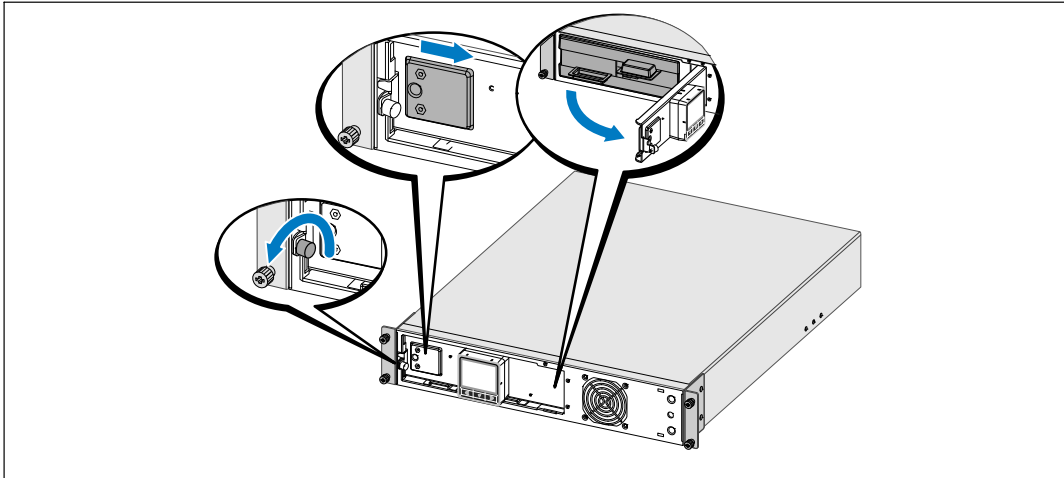


Abbildung 35. Öffnen der metallenen Batterieabdeckung

- 5 Klemmen Sie die Anschlüsse der internen Batterie ab (siehe Abbildung 36).

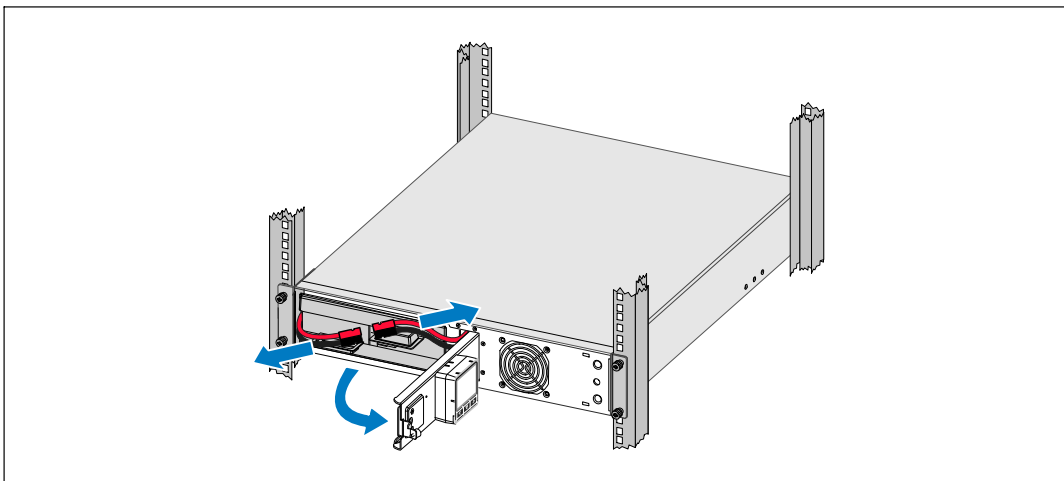


Abbildung 36. Trennen der Anschlüsse der internen Batterie

- 6 Schließen Sie die metallene Batterieabdeckung.
Passen Sie den Batterieanschluss so an, dass sich die Tür gut schließen lässt. Drücken Sie die Tür leicht nach rechts und dann nach links.
- 7 Ziehen Sie die Rändelschraube fest.
Drehen Sie die Schraube mit einem Drehmoment von 0,7 N·m (6,2 lb in) wieder ein.
- 8 Wechseln Sie die vordere Abdeckung der USV aus (siehe Abbildung 37).

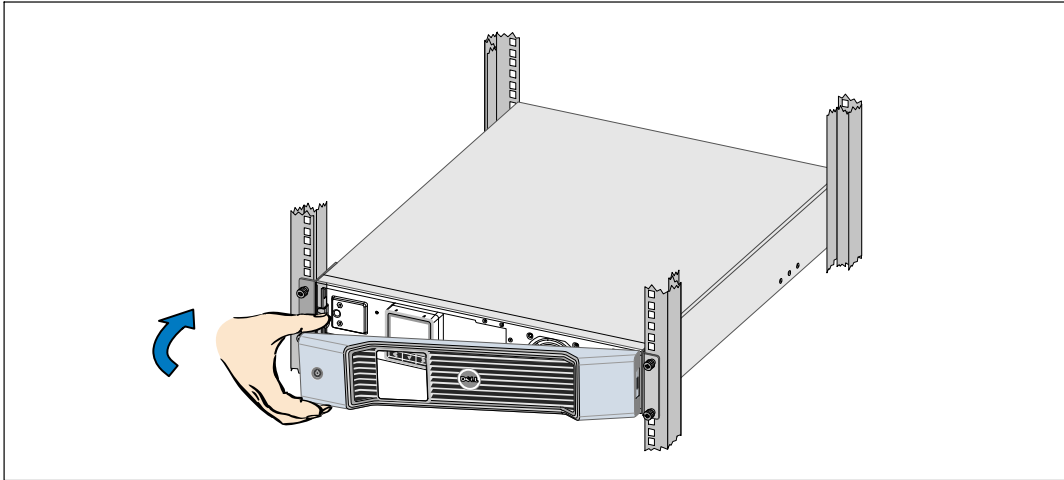


Abbildung 37. Auswechseln der vorderen Abdeckung der USV

Lagern der USV und Batterien

Wenn Sie die USV längere Zeit lagern, laden Sie die Batterien im Abstand von 6 Monaten wieder auf, indem Sie die USV an eine Netzsteckdose anschließen. Die Batterien laden ungefähr 90 % ihrer Kapazität in ungefähr 4 Stunden. Es wird jedoch empfohlen, die Batterien nach längerer Lagerzeit für etwa 48 Stunden aufzuladen.

Überprüfen Sie das Batterieaufladedatum auf dem Etikett des Versandkartons. Setzen Sie die USV nicht ein, wenn das Datum verstrichen ist und die Batterien nie neu aufgeladen wurden. Wenden Sie sich an Ihren Kundendienst.

Zeitpunkt des Austauschs der Batterien

Wenn der Bildschirm Statusüberblick das USV-Fehlersymbol mit der Warnmeldung „Batteriewartung“ anzeigt und stetig der Alarmton zu hören ist, müssen die Batterien ggf. ausgetauscht werden. Wenden Sie sich an Ihren Kundendienst, um neue Batterien zu bestellen.



HINWEIS: Mit der Option „Anwenderseitig austauschbare Batterie“ kann die USV-Batterie einfach und ohne die USV abschalten oder die Last trennen zu müssen, ausgetauscht werden.

Batterien testen

So führen Sie einen Batterietest aus:

- Die Batterien müssen vollständig aufgeladen sein.
- Die USV muss sich im Normalmodus befinden, und es dürfen keine Warnmeldungen aktiv sein.
- Die Last muss höher als 10 % sein.

Zum Batterietest:

- 1 Schließen Sie die USV mindestens 48 Stunden an einer Steckdose an, um die Batterien aufzuladen.
- 2 Drücken Sie die Taste < eine Sekunde lang, um zur Hauptmenü-Auswahl zu gelangen, und scrollen Sie mithilfe der Taste > zum Steuermenü herunter.
- 3 Drücken Sie die Taste ✓, um in das Steuermenü zu gelangen.
- 4 Verwenden Sie die Taste >, um zur Option Batterietest zu scrollen.
- 5 Drücken Sie die Taste ✓, um den Batterietest zu starten.

Während des Batterietests geht die USV in den Batteriemodus und entlädt die Batterien auf 25 % der ursprünglich angenommen Laufzeit. Auf dem vorderen Bedienfeld wird die Meldung „Batterietest wird ausgeführt“ zusammen mit dem prozentualen Fortschritt des Tests angezeigt. Die Ergebnisse werden nach Abschluss auf dem vorderen Bedienfeld angezeigt.

Aktualisieren der USV-Firmware

Um die USV-Firmware mit den neuesten Verbesserungen und Vorteilen auf dem neuesten Stand zu halten, erhalten Sie auf www.dell.com Updates. Sie können die neueste Firmware-Version und die Installationsanleitung herunterladen.

Technische Daten

In diesem Kapitel werden die folgenden technischen Daten aufgeführt:

- Liste der Gerätetypen
- Abmessungen und Gewichte
- Elektrische Ein- und Ausgänge
- Die Umwelt und Sicherheit betreffende Angaben
- Batterie
- USV-Blockdiagramm

Tabelle 10. Liste der Gerätetypen

	Gerätetypen mit 100/120 V	Gerätetypen mit 208 V	Gerätetypen mit 230 V
USV-Typen	1000 R LV (H919N), 1000 W 1920 R LV (K792N), 1920 W (1500 W bei 100 V) 2700 R/T LV (K802N), 2700 W (2300 W bei 100 V)	2700 R/T HV-US (H945N), 2700 W	1000 R HV (J718N), 1000 W 1920 R LV (H928N), 1920 W 2700 R/T HV (J727N), 2700 W
Externen Batteriemodul (EBM)		1920 R EBM (J735N), 72 Vdc 2700 R/T EBM (K811N), 96 Vdc	

Tabelle 11. Abmessungen und Gewichte

	USV-Typen	EBM-Gerätetyp
Abmessungen (B × H × T)	1000 W: 438,0 × 84,5 × 483,0 mm (17,2" × 3,3" × 23,3") 1920/1500 W: 438,0 × 84,5 × 593,0 mm (17,2" × 3,3" × 23,3") 2700/2300 W: 438,0 × 127,0 × 541,0 mm (17,2" × 5,0" × 21,3") - 3U	1920-2700 W: 438,0 × 84,5 × 593,0 mm (17,2" × 3,3" × 23,3") - 2U
Gewichte	1000 W: 19,0 kg 1920/1500 W: 31,0 kg 2700/2300 W: 41,0 kg	1920-2700 W: 54,0 kg

Tabelle 12. Elektrischer Eingang

	Gerätetypen mit 100/120 V	Gerätetypen mit 208V	Gerätetypen mit 230 V
Nennspannung	100/120 V	208V	230V
Spannungsbereich	84-150V Autosensor	160-278V Autosensor	160-286 V Autosensor
Nennfrequenz	50/60 Hz Autosensor ± 3 Hz		
Leistungsvermögen (regulärer Modus)	> 95 %		
Geräuschfilterung	Vollzeit EMI/RFI-Filterung		
Verbindungen	1000 W: IEC 320-C14 Eingangsstecker, 15A 1920/1500 W: IEC 320-C20 Eingangsstecker, 20A 2700/2300 W: 2 m, L5-30P befestigtes Netzkabel	2700 W: IEC 320-C20 Eingangsstecker, 16 A	1000 W: IEC 320-C14 Eingangsstecker, 10A 1920 W: IEC 320-C14 Eingangsstecker, 10A 2700 W: IEC 320-C20 Eingangsstecker, 16 A

Tabelle 13. Elektrischer Ausgang

	Gerätetypen mit 100/120 V	Gerätetypen mit 208V	Gerätetypen mit 230 V
Leistungsstufen (bezogen auf Nenneingänge)	1000 W 1920/1500 W 2700/2300 W	2700 W	1000 W 1920 W 2700 W
Regelung (Normaler Modus)	100V: 92-108V 110V: 100-121V 120V: 106-132V	200V: 180-220V 208V: 184-228V	220V: 198-243 230V: 208-253V 240 V: 216-264V
Regulierung (Batteriemodus), Nennspannung ±5%	Gleicher wie Leitungsmodus		
Spannungswellenform	Sinuskurve		
Ausgangssteckdosen	1000 W: (4) 5-15 R, 15 A; (2) IEC 320-C13, 15/10 A 1920/1500 W: (6) 5-15/5-20 R, 20 A; (2) IEC 320-C19, 20/16 A; (2) IEC 320-C13, 15/10 A 2700/2300 W: (1) L5-20 R, 20 A; (2) 5-15/5-20 R, 20 A; (2) IEC 320-C19, 20/16 A; (2) IEC 320-C13, 15/10 A	2700 W: (2) L6-30 R, 20 A; (2) IEC 320-C19, 20 A; (2) IEC 320-C13, 15/10 A	1000 W: (4) IEC 320-C13, 15/10 A; (2) IEC 320-C13, 15/10 A 1920 W: (2) IEC 320-C19, 20/16 A; (6) IEC 320-C13, 15/10 A; (2) IEC 320-C13, 15/10 A 2700 W: (2) IEC 320-C19, 20/16 A; (6) IEC 320-C13, 15/10 A; (2) IEC 320-C13, 15/10 A

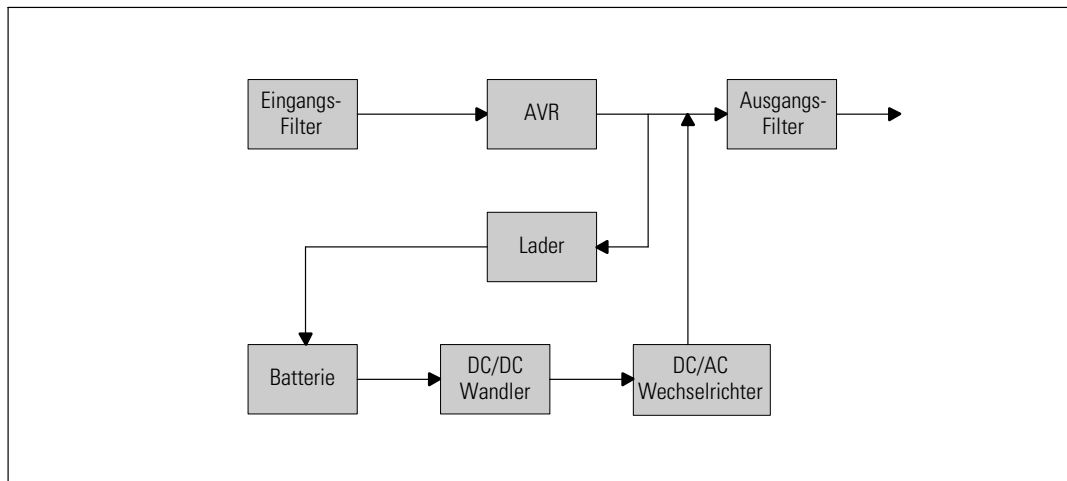
Tabelle 14. Umgebungsdaten und Sicherheitsnormen

	Gerätetypen mit 100/120 V	Gerätetypen mit 208V	Gerätetypen mit 230 V
Betriebstemperatur	Bis zu 1500 Metern 0 °C bis 40 °C über 1500 Meter: 0° bis 35°C		
Transport- und Lagertemperatur	-15°C bis 60°C		
Relative Feuchtigkeit	0-95% nicht kondensierend		
Betriebshöhe	Bis zu 3048 Metern über NN		
Schallpegel	Normalmodus: In der Regel unter 40 dBA Batteriemo- dus: In der Regel unter 50 dBA		
Ventilatorgeschwindigkeit	Aus: wenn die USV sich im Standby-Modus befindet oder keine Belastung vorliegt Niedrige Geschwindigkeit: bei einer Belastung von < 80 % Hochgeschwindigkeit: bei einer Belastung von > 80 % oder bei USV im Batteriemodus		
Überspannungsschutz	ANSI/IEEE C62.41; 2002 Kategorie B		
Betriebssicherheit	UL 1778 4. Ausgabe CSA C22.2, Nr. 107.3		UL 1778 4. Edition; CSA C22.2, Nr. 107.3; IEC/EN 62040-1-1; IEC/ EN 60950-1
Kennzeichen	UL, cUL, NOM/NYCE	UL, cUL	UL, cUL, CE, GS, GOST, BSMI, S-MARK, KC, CQC, NRCS, SIRIM
EMV	FCC, VCCI, ICES-003, BSMI	FCC, VCCI	CE, BSMI, CQC, C-tick

Tabelle 15. Batterie

Konfiguration	1000 W: (3) 12 V, 9 Ah Interne Batterien (nicht EBM) 1920/1500 W: (6) 12 V, 9 Ah Interne Batterien; (12) 12 V, 9 Ah EBM 2700/2300 W: (8) 12 V, 9 Ah Interne Batterien; (16) 12 V, 9 Ah EBM
Spannung	1000 W: 36 Vdc intern, (nicht EBM) 1920/1500 W: 72 Vdc intern, 72 Vdc EBM 2700/2300 W: 96 Vdc intern, 96 Vdc EBM
Sicherungen	Interne Batterien: (2) 30A-Sicherungen EBM (4) 30A-Sicherungen
Typ	Abgedichtet, wartungsfrei, ventilgesteuert, Bleibatterie
Ladung	Ungefähr 4 Stunden bei 90 % einsetzbarer Kapazität bei normaler Leitung und ohne zusätzliche Stromversorgungslast
Überwachung	Erweiterte Überwachung für schnellere Fehlererkennung und Warnung
Batterieladefzeiten*	Interne Batterien: 5 Minuten bei voller Ladung / 14 Minuten bei halber Ladung 1920/1500 W mit einer EBM: 19 Minuten bei voller Ladung / 46 Minuten bei halber Ladung 2700/2300 W mit einer EBM: 19 Minuten bei voller Ladung / 45 Minuten bei halber Ladung

*Bei den Batterieladefzeiten handelt es sich um ungefähre Werte, die von der Lastkonfiguration und der Batterieladung abhängen.

**Abbildung 38. Leitungsinteraktives USV-Blockdiagramm**

Fehlerbehebung

Die Dell Line-Interactive Rack-USV wurde für einen dauerhaften und automatischen Betrieb konzipiert, und erstellt Warnmeldungen, um Sie auf jegliche Betriebsprobleme hinzuweisen. Normalerweise bedeuten die auf dem Bedienfeld angezeigten Warnmeldungen nicht, dass die Ausgangsspannung betroffen ist. Es handelt sich vielmehr um vorbeugende Meldungen, die den Benutzer auf ein Problem aufmerksam machen sollen. Aktive Warnmeldungen und aktive Mitteilungen werden von einem hörbaren Summer unterstrichen.

Zugriff auf Warn- und Statusmeldungen

Das Bedienfeld liefert Informationen zur Problembehebung aus zwei Hauptmenüs.

- **USV-Statusmenü:** Zugriff auf alle aktiven Warnmeldungen
- **Ereignisprotokoll-Menü:** Zugriff auf die letzten 50 Ereignisse, die aktive und abgeschlossene Warnmeldungen enthalten können.

USV-Statusmenü

Vom USV-Statusmenü können Sie auf die folgenden Bildschirme mit Fehlerbehebungsinformation zugreifen:

- **Bildschirm Statusüberblick:** Der Bildschirm Statusüberblick liefert Informationen über Modus und Belastung. Wenn eine wichtige Warnmeldung auftritt, wechselt der Statusüberblick-Bildschirm seinen normalerweise weißen Text auf blauem Hintergrund zu dunkelgelbem Text auf gelbem Hintergrund.
- **Hinweis- oder Warnmeldungsbildschirme:** Für jede aktive Meldung oder Warnmeldung wird ein separater Bildschirm angezeigt. Wenn keine aktiven Alarme oder Mitteilungen vorliegen, zeigt die Anzeige „Keine aktiven Warnmeldungen“ an.
- **Bildschirm Batteriestatus:** Der Batteriestatus-Bildschirm zeigt den Batterieladestatus, den Anteil der Batterieladung und die Laufzeit mit dem derzeitigen Ladungsniveau an.



HINWEIS: Wenn ein Alarm aktiv ist zeigt das Bedienfeld automatisch einen aktiven Alarmbildschirm an, es sei denn, der Benutzer hat die Bildschirmsperre aktiviert.

Für den Zugriff auf die Fehlerbehebungsinformation mithilfe des USV-Statusmenüs:

- 1 Drücken Sie die Taste **<** eine Sekunde lang, um zur Hauptmenüauswahl zu gelangen.
- 2 Drücken Sie die Taste **✓**, um das USV-Statusmenü zu öffnen.
- 3 Drücken Sie die Taste **>**, um den USV-Statusüberblick-Bildschirm zu öffnen.
Der USV-Statusüberblick-Bildschirm liefert Ladeinformation. Das Statussymbol zeigt den USV-Betriebsmodus an (vgl. Tabelle 4 auf Seite 42).
- 4 Verwenden Sie die Taste **>**, um durch die aktiven Bildschirme für Mitteilungen und Warnmeldungen zu scrollen.
- 5 Nach Durchlaufen aller Warnmeldungen auf die Taste **>** drücken, um auf den Bildschirm Batteriestatus zu gelangen.

Ereignisprotokoll-Menü

Vom Ereignisprotokoll-Menü können Sie auf die letzten 50 Ereignisse zugreifen. Dieses enthält Ereignisse, Hinweise, Warnmeldungen, sortiert von neu nach alt.

Ereignisse sind geräuschlose Zustände, die im Ereignisprotokoll als Statusinformationen aufgezeichnet werden, beispielsweise „Uhr wurde eingestellt“. Ereignisse erfordern keine Reaktion.

Hinweise und Warnmeldungen sind Aufzeichnungen von aufgetretenen Ereignissen und darüber, wann diese, wenn anwendbar, gelöscht wurden.

- Hinweise, einschließlich der aktiven Hinweise, werden im Ereignisprotokoll aufgezeichnet. Aktive Hinweise, wie z.B. „USV im Batteriebetrieb“ werden mit einem unterbrochenen Piepton angekündigt. Hinweise erfordern normalerweise keine Reaktion.
- Warnmeldungen, einschließlich der aktiven Warnmeldungen, werden im Ereignisprotokoll aufgezeichnet. Aktive Warnmeldungen werden von einem unterbrochenen Piepton angekündigt. Beispiele sind „Ausgang überlastet“ und „Kühlkörper-Übertemperatur“. Aktive Warnmeldungen erfordern eine Reaktion.

Das Menü mit dem Hauptstatus wird standardmäßig angezeigt. Für den Zugriff auf die Fehlerbehebungsinformation mithilfe des Ereignisprotokollmenüs:

- 1 Drücken Sie die Taste **<** eine Sekunde lang, um zur Auswahl des Hauptmenüs zu gelangen und scrollen Sie mithilfe der Taste **>** zum Ereignisprotokollmenü herunter.
- 2 Klicken Sie auf die Taste **✓**, um die Ereignisprotokollliste zu öffnen.
- 3 Gehen Sie durch die aufgeführten Ereignisse, Mitteilungen und Alarmer, indem Sie die Taste **>** oder **<** verwenden.

Typische Warn- und Statusmeldungen

Tabelle 16 beschreibt typische Warn- und Statusmeldungen.

Tabelle 16. Typische Warn- und Statusmeldungen

Alarm oder Bedingung	Mögliche Ursache	Maßnahme
Die USV liefert bzw. zeigt nicht die erwartete Backup-Zeit an.	Die Batterien müssen aufgeladen oder gewartet werden.	Schließen Sie die USV 48 Stunden lang an den Netzstrom an, um die Batterien aufzuladen. Hält der Zustand weiter an, kontaktieren Sie Ihren Kundendienst.
An den Ausgangsanschlüssen der USV ist kein Strom verfügbar.	Die USV befindet sich im Standby-Betrieb.	Führen Sie den angeschlossenen Geräten durch Betätigen der Taste On/Off Strom zu, bis die Vorderseite den USV-Statusüberblick-Bildschirm anzeigt.
Die USV startet nicht. (Das LCD ist aus.)	Keine Stromversorgung.	Prüfen Sie die Anschlüsse des Netzkabels. Stellen Sie ebenfalls sicher, dass die Batterie eingesteckt ist.
Die USV läuft im Normalbetrieb, aber einige oder alle Geräte der geschützten Anlage sind nicht eingeschaltet.	Die Anlage ist nicht richtig an die USV angeschlossen.	Überprüfen Sie, ob die Anlage mit den USV-Anschlüssen verbunden ist. Prüfen Sie ferner, dass das Lastsegment eingeschaltet ist.
Der Batterietest wurde nicht ausgeführt oder wurde unterbrochen.	Eine der unter „Ausführen der automatischen Batterietests“ aufgeführten Voraussetzungen auf Seite 56 war nicht erfüllt.	Beheben Sie das Problem und starten Sie danach den Test erneut.
USV im Batteriebetrieb (Hinweis 168) Unterbrochener Alarm	Ein Stromausfall ist aufgetreten, und die USV läuft im Batteriebetrieb.	Die USV versorgt die Anlage mit Batteriestrom. Bereiten Sie Ihre Geräte auf das Herunterfahren vor.
Batterie abgeklemmt (Alarm 199) Ununterbrochener Alarm	Die USV erkennt die inneren Batterien nicht. Die Batteriespannung ist niedriger als das Trennniveau für Batterien, das für diese USV vorgesehen ist. Ursache hierfür kann eine durchgebrannte Sicherung, ein Batterieanschluss mit Unterbrechungen oder ein abgezogenes Batteriekabel sein.	Hält der Zustand weiter an, kontaktieren Sie Ihren Kundendienst. Überprüfen Sie, ob alle Batterien ordnungsgemäß angeschlossen sind. Hält der Zustand weiter an, kontaktieren Sie Ihren Kundendienst.

Tabelle 16. Typische Warn- und Statusmeldungen (Fortsetzung)

Alarm oder Bedingung	Mögliche Ursache	Maßnahme
Warnung Batteriestand niedrig (Alarm 56) Ununterbrochener Alarm	Die verbleibende Batterezeit oder Batteriekapazität ist niedriger als die für diese USV bestimmte Warnung für „Batteriestand niedrig“.	Bei dieser Warnung handelt es sich um einen Circa-Wert. Die tatsächliche Zeit bis zur Abschaltung kann je nach USV-Belastung und Vorhandensein eines Externen Batteriemoduls (EBM) variieren.
Abschaltung steht unmittelbar bevor (Alarm 55) Ununterbrochener Alarm	Die Kommunikation mit externen Geräten wird angehalten, weil die USV in einen Status eingetreten ist, in dem sofort der gesamte Betrieb ohne weiteren Hinweis eingestellt wird, bis der Netzstrom wiederkehrt.	Der Alarm wird ausgegeben, wenn die verbleibende Batterezeit Null erreicht. Alle angeschlossenen Geräte müssen zu diesem Zeitpunkt bereits heruntergefahren sein.
Batterietest gescheitert (Alarm 191) Unterbrochener Alarm	Während des letzten Batterietests wurde ein schwacher Batteriestrang festgestellt.	Dies ist ein Warnhinweis. Dell empfiehlt die baldige Auswechslung der Batterien.
Batteriewartung (Alarm 149) Ununterbrochener Alarm	Ein fehlerhafter Batteriestrang wurde festgestellt. Aus diesem Grund wurde das Ladegerät deaktiviert.	Wenden Sie sich an Ihren Kundendienst.
Kein Netzstrom vorhanden (Alarm 59) Unterbrochener Alarm	Versorgungsniveau ist unter die Grenze „Kein Netzstrom vorhanden“ gefallen (in der Regel < 25 bis 50 V).	Die USV überträgt auf den Batteriemodus, wenn die Last ausgehalten wird. Die USV fährt herunter, wenn die Last nicht ausgehalten wird.
Eingang AC-Überspannung (Alarm 6) Unterbrochener Alarm	Die Netzstromspannung überschreitet den maximalen Betriebsbereich.	Die USV steigt auf den Batteriemodus um, wenn die Ladung unterstützt wird.
Eingang AC-Unterspannung (Alarm 7) Unterbrochener Alarm	Die Netzstromspannung ist unterhalb des minimalen Betriebsbereichs.	Die USV steigt auf den Batteriemodus um, wenn die Ladung unterstützt wird.
Eingang Unter-/Überfrequenz (Alarm 8) Unterbrochener Alarm	Die Netzstromfrequenz befindet sich außerhalb des verwendbaren Frequenzbereichs.	Die USV steigt auf den Batteriemodus um, wenn die Ladung unterstützt wird.

Tabelle 16. Typische Warn- und Statusmeldungen (Fortsetzung)

Alarm oder Bedingung	Mögliche Ursache	Maßnahme
Problem mit Verkabelung (Alarm 194) Ununterbrochener Alarm	Ein Alarm wird ausgelöst, wenn der Unterschied von Erd- und Nullspannung > 15 V beträgt.	Lassen Sie das Problem mit der Verkabelung von einem Elektriker beheben. Wenn die USV nicht mit einem Nullleiter verkabelt ist, muss Kabelfehler im Einstellungsmenü deaktiviert sein (vgl. Seite 47).
Fern-Not-Aus (Remote Emergency Power-off) (Alarm 12) Ununterbrochener Alarm	Die externen Kontakte auf der Rückseite der USV sind für einen REPO-Betrieb konfiguriert und wurden aktiviert.	Die USV schaltet die Ladung ab und geht in den Standby-Modus. Siehe „Installieren der Fernnotabschaltung“ auf Seite 30 für weitere Informationen.
Ausgang überlastet (Alarm 25) Ununterbrochener Alarm	Das Belastungsniveau ist an der konfigurierbaren Schwellgrenze angekommen, bzw. hat diese für eine Überlast Stufe 1-Bedingung überschritten.	Die USV kann die Belastung auf dieser Belastungsstufe auf unbestimmte Zeit unterstützen. Der Alarm wird gelöscht, wenn die Belastung auf unter 5 % des eingestellten Werts fällt.
Ausgang überlastet Stufe 2 (Alarm 159) Ununterbrochener Alarm	Das Belastungsniveau ist > 101 % und < 110 % der USV-Einstufung.	Entfernen Sie einige Geräte der Anlage von der USV. Die USV setzt ihren Betrieb fort, aber geht innerhalb von zwei Minuten in den Fehlermodus über. Der Alarm wird gelöscht, wenn die Belastung auf unter 5 % des eingestellten Werts fällt.
Ausgang überlastet Stufe 3 (Alarm 162) Ununterbrochener Alarm	Die Belastung ist >110 % der USV-Einstufung.	Entfernen Sie einige Geräte der Anlage von der USV. Die USV setzt ihren Betrieb fort, aber geht innerhalb von 300 ms bis einer Sekunde in den Fehlermodus über. Der Alarm wird gelöscht, wenn die Belastung auf unter 5 % des eingestellten Werts fällt.
Batterie DC-Überspannung (Alarm 68) Ununterbrochener Alarm	Die Batteriespannungsstufen haben die maximal zulässigen Werte überschritten.	Die USV schaltet das Ladegerät bis zum nächsten Energiezyklus aus. Wenden Sie sich an Ihren Kundendienst.
Ladegerät Fehler (Alarm 34) Ununterbrochener Alarm	Es wurde ein Fehler des Batterieladegeräts festgestellt.	Die USV schaltet das Ladegerät bis zum nächsten Energiezyklus aus. Wenden Sie sich an Ihren Kundendienst.
Kurzschluss Ausgang (Alarm 58) Ununterbrochener Alarm	Die USV hat eine ungewöhnlich niedrige Impedanz auf dem Ausgang festgestellt und zieht einen Kurzschluss in Betracht.	Die USV fährt nach fünf Leitungszyklen herunter.

Tabelle 16. Typische Warn- und Statusmeldungen (Fortsetzung)

Alarm oder Bedingung	Mögliche Ursache	Maßnahme
Kühlkörper-Übertemperatur (Alarm 73) Ununterbrochener Alarm	Die USV hat festgestellt, dass einer ihrer Kühlkörper die maximal zugelassene Betriebstemperatur überschritten hat. Möglicher Ventilatorausfall.	Stellen Sie sicher, dass die Ventilatoren sich drehen und dass die Luftaufnahmeöffnungen an der USV nicht blockiert sind. Nach Erreichen der Höchsttemperatur fährt die USV herunter.
Nichtbehebbarer EEPROM Fehler (Alarm 53) Ununterbrochener Alarm	Aufgrund eines fehlerhaften Geräts oder eines unzulässigen Flash-Upgrades fand eine EEPROM-Datenbeschädigung statt.	Wenden Sie sich an Ihren Kundendienst.
Ventilatorfehler (Alarm 193) Ununterbrochener Alarm	Die USV hat festgestellt, dass ein/mehrere Ventilator/en nicht richtig arbeiten.	Dies ist nur eine Warnmeldung. Wenden Sie sich unverzüglich an Ihren Kundendienst, und entfernen Sie die Belastung.

Stummschalten des Warnsignals

Drücken Sie eine beliebige Taste auf dem Bedienfeld, um den Alarm stummzuschalten. Prüfen Sie den Status, der die Warnmeldung ausgelöst hat, und führen Sie die geeigneten Maßnahmen durch, um diesen Zustand zu beheben. Sollten neue Warnmeldungen auftreten, wird der hörbare Alarmton wieder ausgegeben und der zuvor stumm geschaltete Alarm aufgehoben.